

# Пароконвектомат

Convotherm maxx pro  
easyTouch

10.10  
10+1 Лотки GN 1/1

Электрический  
Инжектор  
Утапливаемая дверь



## Важные показатели

Natural Smart Climate™ (ACS+) режимы готовки: Пар, комбинированный пар, горячий воздух

Natural Smart Climate™ (ACS+) с дополнительными функциями:

- Crisp&Tasty – 5-ступенчатое удаление влаги
- BakePro – традиционная функция выпекания с 5 ступенями
- HumidityPro – 5-ступенчатое увлажнение
- Скорость вентилятора – с 5 ступенями

Стеклопанель сенсорный дисплей высокого разрешения easyTouch 10" TFT (емкостный)

ConvoClean+ автоматическая система очистки с режимом eco, regular и express – по выбору с индивидуальной дозировкой

HygieniCare

Интерфейс WiFi и Ethernet (LAN)

USB-интерфейс встроен в панель управления

Индикаторное кольцо TriColor – отображает текущее рабочее состояние

Производство пара путем впрыска воды в рабочую камеру

Светодиодная подсветка рабочей камеры

Утапливаемая дверь с тройным стеклом: больше места и безопасности при работе (опционально за дополнительную цену)

## Серийное оснащение

Режимы готовки:

- Пар (30-130°C) с гарантированным насыщением
- Комбинированный пар (30-250°C) с автоматическим регулированием влажности
- Горячий воздух (30-250°C) с оптимизированной теплопередачей

Управление через программную оболочку easyTouch:

- Стеклопанель сенсорный дисплей высокого разрешения 10" TFT (емкостный)
- Удобная функция прокрутки дисплея с высокой скоростью отклика
- Natural Smart Climate™ (ACS+)

Climate Management

- Natural Smart Climate™ (ACS+), HumidityPro, Crisp&Tasty

Quality Management

- Airflow Management, BakePro, многоточечный датчик температуры ядра, функция предварительного разогрева и Cool down

Production Management

- Автоматическая готовка в режиме Press&Go с макс. 399 профилями
- Встроенная книга рецептов с 7 категориями
- TrayTimer – управление загрузкой различных продуктов одновременно
- TrayView – управление загрузкой для автоматической готовки различных продуктов в режиме Press&Go
- Управление избранным
- Сохранение данных HACCP
- USB-интерфейс
- ecoCooking – функция энергосбережения
- HT-готовка (низкотемпературная готовка) / готовка Delta-T
- Cook&Hold – приготовление блюд и поддержание блюд в горячем состоянии в рамках одного процесса
- Автозапуск
- Regenerate+: гибкая функция регенерирования с выбором предустановок

## Серийное оснащение

Cleaning Management:

- ConvoClean+: Автоматическая система очистки
- Быстрый доступ с созданным и сохраненным индивидуальным профилям очистки
- Cleaning Scheduler
- Интерфейс FilterCare

HygieniCare:

- Hygienic Steam Function
- Гигиенические ручки
- SteamDisinfect

Конструкция:

- Дверь рабочей камеры с тройным стеклом, предохранительным затвором, функцией захлопывания, положением режима вентиляции и светодиодной подсветкой рабочей камеры
- Производство пара путем впрыска воды в рабочую камеру
- Ножки аппарата, регулируемые в диапазоне от 100 мм до 125 мм
- Многоточечный датчик температуры ядра
- Встроенный ручной душ со сдвигающимся шлангом



Convotherm maxx pro  
easyTouch

10.10  
10+1 Лотки GN 1/1

Электрический  
Инжектор  
Утапливаемая дверь



### Важные показатели

Natural Smart Climate™ (ACS+) режимы готовки: Пар, комбинированный пар, горячий воздух

Natural Smart Climate™ (ACS+) с дополнительными функциями:

- Crisp&Tasty – 5-ступенчатое удаление влаги
- BakePro – традиционная функция выпекания с 5 ступенями
- HumidityPro – 5-ступенчатое увлажнение
- Скорость вентилятора – с 5 ступенями

Стекланный сенсорный дисплей высокого разрешения easyTouch 10" TFT (емкостный)

ConvoClean+ автоматическая система очистки с режимом eco, regular и express – по выбору с индивидуальной дозировкой

HygieneCare

Интерфейс WiFi и Ethernet (LAN)

USB-интерфейс встроен в панель управления

Индикаторное кольцо TriColor – отображает текущее рабочее состояние

Производство пара путем впрыска воды в рабочую камеру

Светодиодная подсветка рабочей камеры

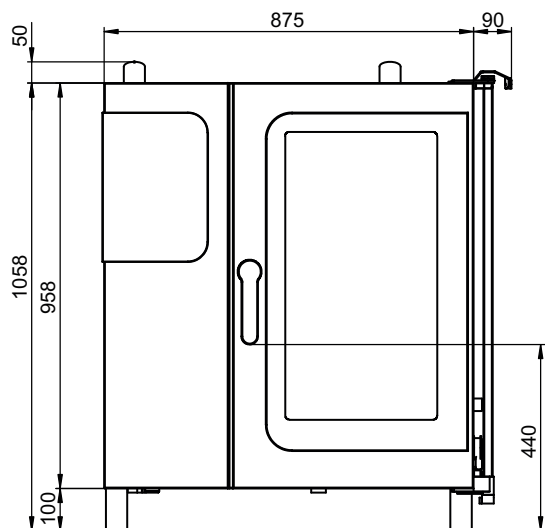
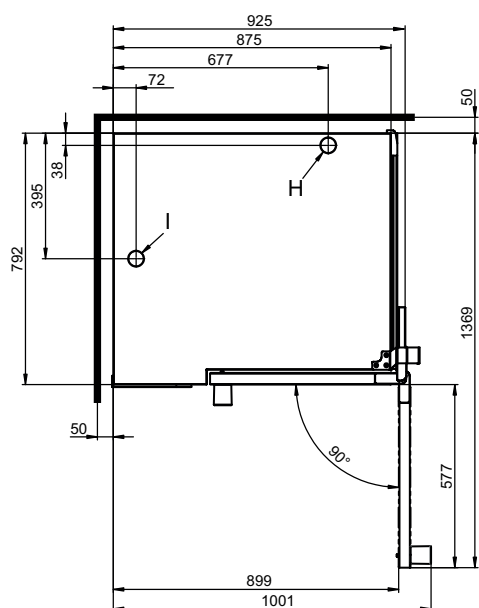
Утапливаемая дверь с тройным стеклом: больше места и безопасности при работе (опционально за дополнительную цену)

### Опции

- Утапливаемая дверь – больше места и безопасности при работе
- Quality Management: ConvoSmoke – встроенная коптильная функция (HotSmoke)
- ConvoGrill с функцией управления содержанием жира (по запросу)
- Устройство гашения испарений – встроенный конденсационный модуль (по запросу)
- Версия для установки на судах (см. отдельный технический паспорт)
- maxx pro BAKE (см. отдельный технический паспорт)
- Версия для тюремных заведений
- Доступны различные версии напряжения питания
- Датчик Sous-Vide, с внешним подключением
- Датчик температуры ядра, с внешним подключением

### Аксессуары

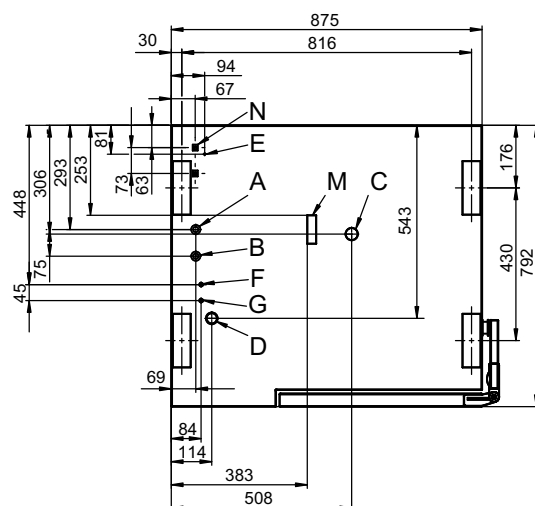
- Production Management: kitchenconnect® (WiFi/LAN), сетевое решение от Welbit для обновления и мониторинга оборудования из любой точки мира
- Конденсационный зонт ConvoVent 4 с жировым фильтром
- Конденсационный зонт ConvoVent 4+ с жировым фильтром и фильтром запахов
- Сигнальная колонна – внешняя индикация рабочего состояния
- Банкетная система (по выбору в виде комплекта или отдельно): Стеллаж для тарелок, стеллажная стойка, стеллажная тележка, термочехол
- Опорные рамы различных размеров и вариантов исполнения
- Навесные решетки по выбору GN или BM
- Комплекты стыковочные
- Средства для ухода для полностью автоматической системы очистки ConvoClean+ (многократная и индивидуальная дозировка)

**Вид спереди**

**Вид сверху с расстояниями от стенок**

**Указания по установке**

Абсолютный наклон аппарата в рабочем режиме*	макс. 2° (3.5%)
Расстояние от источников тепла	мин. 500 мм
Рекомендуемое расстояние для сервисного обслуживания с левой стороны устройства	мин. 500 мм

\* Регулируемые ножки устройства в серийной комплектации.

Пароконвектомат необходимо разместить с обеспечением свободного доступа с трех сторон, чтобы гарантировать доступность во время очистки. В качестве альтернативы использовать ножку высотой 150 мм, по запросу.

**Позиции подключения в днище устройства**


- A Подключение к линии водоснабжения (для впрыска воды)
- B Подключение к линии водоснабжения (для очистки, ручной душ со сматывающимся шлангом)
- C Патрубок для подключения водоотвода DN 50
- D Электроподключение
- E Выравнивание потенциалов
- F Разъем для подключения ополаскивателя
- G Разъем для подключения чистящего средства
- H Вытяжной патрубок Ø 50 мм
- I Вентиляционный патрубок Ø 50 мм
- M Предохранительный перелив 80 x 25 мм
- N Порт Ethernet RJ45

**Размеры и вес**

Размеры с упаковкой

Ширина x Высота x Глубина 1100 x 1300 x 940 мм

Вес

Порожняя масса без опций\* / дополнительных принадлежностей 130 кг

Вес упаковки 28 кг

Безопасные расстояния\*\*

Сзади	50 мм
Справа (утапливаемая дверь задвинута назад)	130 мм
Слева (см. указания по установке)	50 мм
Сверху***	500 мм

\* Масса опционального оборудования макс. 15 кг.

\*\* Требуется для обеспечения функциональной готовности устройства.

\*\*\* В зависимости от способа отвода отработанного воздуха и структуры потолка.

## Емкость загрузки

Макс. количество опор для продуктов	
GN 1/1*	10+1
Форма для выпечки 600 x 400**	8
Тарелка макс. Ø 32 см, Расстояние между кольцами 65 мм**	32
Тарелка макс. Ø 32 см, Расстояние между кольцами 78 мм**	26
Макс. вес загрузки	
GN 1/1 / 600 x 400	
на пароконвектомат	50 кг
на лоток	15 кг

\* Подходящая навесная решетка в серийной комплектации.

\*\* Подходящая навесная решетка доступна в виде дополнительных принадлежностей.

## Электрическое подключение

3N~ 400В 50/60Гц*	
Расчетное потребление	19.5 кВт
Расчетный ток	28.1 А
Предохранительная защита	32 А
Выключатель дифференциальной защиты, Тип A/B однофазный преобразователь частоты	
Рекомендуемое поперечное сечение провода	5G6
3~ 230В 50/60Гц*	
Расчетное потребление	19.3 кВт
Расчетный ток	48.5 А
Предохранительная защита	50 А
Выключатель дифференциальной защиты, Тип A/B однофазный преобразователь частоты	
Рекомендуемое поперечное сечение провода	4G16
3~ 200В 50/60Гц*	
Расчетное потребление	19.3 кВт
Расчетный ток	55.8 А
Предохранительная защита	63 А
Выключатель дифференциальной защиты, Тип A/B однофазный преобразователь частоты	
Рекомендуемое поперечное сечение провода	4G16
3~ 400В 50/60Гц*	
Расчетное потребление	19.5 кВт
Расчетный ток	28.1 А
Предохранительная защита	35 А
Выключатель дифференциальной защиты, Тип В трехфазный преобразователь частоты	
Рекомендуемое поперечное сечение провода	5G6

\* Серийное подключение к устройству оптимизации энергопотребления.

УВЕДОМЛЕНИЕ: При выборе опции ConvoSmoke доступны только параметры напряжения 3~ 230В 50/60Гц и 3N~ 400В 50/60Гц.

## Подключение к линии водоснабжения

Поддача воды	
Линия подвода воды	2 x G 3/4", стационарное подключение, опционально при помощи соединительного шланга (мин. DN13 / 1/2")
Давление подачи	150 - 600 кПа (1.5 - 6 бар)
Сливное отверстие устройства	
Исполнение	Воронкообразный сифон (рекомендуется) или стационарное подключение
Тип	DN 50 (мин. внутр. Ø: 46 мм)
Наклон сливного трубопровода	мин. 3.5% (2°)

## Качество воды

Штуцер подключения к линии водоснабжения А\* для впрыска воды

Общие требования	Питьевая вода, обычно умягченная вода (при необходимости установить систему подготовки воды)
Общая жесткость	4 - 7 °dh / 70 - 125 ppm / 7 - 13 °TH / 5 - 9 °e

Штуцер подключения к линии водоснабжения В\* для очистки, ручной душ со сматывающимся шлангом

Общие требования	Питьевая вода, обычно жесткая вода
Общая жесткость	4 - 20 °dh / 70 - 360 ppm / 7 - 35 °TH / 5 - 25 °e

Штуцеры подключения к линии водоснабжения А, В\*

Уровень pH	6.5 - 8.5
Cl <sup>-</sup> (хлорид)	макс. 60 мг/л
Cl <sub>2</sub> (свободный хлор)	макс. 0.2 мг/л
SO <sub>4</sub> <sup>2-</sup> (сульфат)	макс. 150 мг/л
Fe (железо)	макс. 0.1 мг/л
SiO <sub>2</sub> (силикат)	макс. 13 мг/л
NH <sub>2</sub> Cl (монохлорамин)	макс. 0.2 мг/л
Температура	макс. 40 °C
Электропроводимость	мин. 20 µS/cm

\* См. график позиций подключения, стр. 2.

## Расход воды

Подключение к линии водоснабжения А\*

Ø Расход, готовка	4.2 л/ч
Макс. расход	0.6 л/мин

Штуцеры подключения к линии водоснабжения А, В

Ø Расход, готовка**	6.3 л/ч
Макс. расход воды	15 л/мин

\* Значения для выбора размеров системы подготовки воды.

\*\* Вкл. потребность в воде для охлаждения отработанной воды.

УВЕДОМЛЕНИЕ: См. график позиций подключения, стр. 2.

## Выбросы вредных веществ

Теплоотдача*	
Скрытая	2900 кДж/ч / 0,81 кВт
Явная	3600 кДж/ч / 1,00 кВт
Температура отработанной воды	макс. 80 °C
Шум при работе	макс. 70 дБА

\* Показатели теплоотдачи были измерены в соответствии с DIN 18873-1 „Методы измерения энергопотребления оборудования промышленных кухонь — часть 1“.

Для расчета параметров центральной системы вентиляции помещений ключевое значение имеют характер и интенсивность использования оборудования. Данные значения могут быть выше приведенных показателей теплоотдачи. В специальной литературе можно найти ориентировочные значения, например, в VDI 2052.

По вопросам расчета параметров центральной системы вентиляции помещений обратитесь к своему специалисту по проектированию.

## АКСЕССУАРЫ

(Более подробные данные приводятся в проспекте дополнительных принадлежностей)

### Комплект стыковочный

Допустимая комбинация	6.10 на 10.10
При комбинации двух электрических аппаратов	
Выбор "Комплект стыковочный для электрических аппаратов Convotherm 4"	
При комбинации одного электрического аппарата и одного газового аппарата в стыковочном комплекте	
Выбор "Комплект стыковочный для электрических аппаратов Convotherm 4", если:	
Нижний комбинированный пароконвектомат	EB/ES
Верхний комбинированный пароконвектомат	GB/GS
Выбор "Комплект стыковочный для газовых аппаратов Convotherm 4", если:	
Нижний комбинированный пароконвектомат	GB/GS
Верхний комбинированный пароконвектомат	EB/ES

Соблюдать следующее:

Данный документ служит исключительно для планирования.  
Другие технические характеристики, а также указания по монтажу и установке содержатся в руководстве по установке.

## АКСЕССУАРЫ

### Зонт для сбора конденсата ConvoVent 4\*

Электрическое подключение	
Расчетное напряжение	1N~ 200-240В 50/60Гц
Расчетное потребление	130-260 В
Расчетный ток	1.0-1.9 А
Предохранительная защита	2.5 А
Размеры без упаковки	
Ширина x Высота x Глубина	877 x 240 x 1085 мм
Вес без упаковки	66 кг
Безопасное расстояние сверху**	500 мм

\* Для использования в стыковочном комплекте доступны специальные конденсационные зонты.

\*\* В зависимости от способа отвода отработанного воздуха и структуры потолка.

### Зонт ConvoVent 4+\*

Электрическое подключение	
Расчетное напряжение	1N~ 200-240В 50/60Гц
Расчетное потребление	130-260 В
Расчетный ток	1.0-1.9 А
Предохранительная защита	2.5 А
Размеры без упаковки	
Ширина x Высота x Глубина	877 x 373 x 1085 мм
Вес без упаковки	85 кг
Безопасное расстояние сверху**	500 мм

\* Для использования в стыковочном комплекте доступны специальные конденсационные зонты.

\*\* В зависимости от способа отвода отработанного воздуха и структуры потолка.