

Пароконвектомат

Convotherm maxx pro
easyTouch

- 6.20
- 6+1 Лотки GN 2/1
- Электрический
- Бойлер
- Утапливаемая дверь



Важные показатели

- Natural Smart Climate™ (ACS+) режимы готовки: Пар, комбинированный пар, горячий воздух
- Natural Smart Climate™ (ACS+) с дополнительными функциями:
 - Crisp&Tasty – 5-ступенчатое удаление влаги
 - BakePro – традиционная функция выпекания с 5 ступенями
 - HumidityPro – 5-ступенчатое увлажнение
 - Скорость вентилятора – с 5 ступенями
- Стеклопанель сенсорный дисплей высокого разрешения easyTouch 10" TFT (емкостный)
- ConvoClean+ автоматическая система очистки с режимом eco, regular и express – по выбору с индивидуальной дозировкой
- HygieniCare
- Интерфейс WiFi и Ethernet (LAN)
- USB-интерфейс встроен в панель управления
- Индикаторное кольцо TriColor – отображает текущее рабочее состояние
- Производство пара при помощи бойлера большой мощности за пределами рабочей камеры
- Светодиодная подсветка рабочей камеры
- Утапливаемая дверь с тройным стеклом: больше места и безопасности при работе (опционально за дополнительную цену)

Серийное оснащение

- Режимы готовки:
 - Пар (30-130°C) с гарантированным насыщением
 - Комбинированный пар (30-250°C) с автоматическим регулированием влажности
 - Горячий воздух (30-250°C) с оптимизированной теплопередачей
- Управление через программную оболочку easyTouch:
 - Стеклопанель сенсорный дисплей высокого разрешения 10" TFT (емкостный)
 - Удобная функция прокрутки дисплея с высокой скоростью отклика
 - Natural Smart Climate™ (ACS+)
- Climate Management
 - Natural Smart Climate™ (ACS+), HumidityPro, Crisp&Tasty
- Quality Management
 - Airflow Management, BakePro, многоточечный датчик температуры ядра, функция предварительного разогрева и Cool down
- Production Management
 - Автоматическая готовка в режиме Press&Go с макс. 399 профилями
 - Встроенная книга рецептов с 7 категориями
 - TrayTimer – управление загрузкой различных продуктов одновременно
 - TrayView – управление загрузкой для автоматической готовки различных продуктов в режиме Press&Go
 - Управление избранным
 - Сохранение данных HACCP
 - USB-интерфейс
 - ecoCooking – функция энергосбережения
 - HT-готовка (низкотемпературная готовка) / готовка Delta-T
 - Cook&Hold – приготовление блюд и поддержание блюд в горячем состоянии в рамках одного процесса
 - Автозапуск
 - Regenerate+: гибкая функция регенерирования с выбором предустановок

Серийное оснащение

- Cleaning Management:
 - ConvoClean+: Автоматическая система очистки
 - Быстрый доступ с созданным и сохраненным индивидуальным профилям очистки
 - Cleaning Scheduler
 - Интерфейс FilterCare
- HygieniCare:
 - Hygienic Steam Function
 - Гигиенические ручки
 - SteamDisinfect
- Конструкция:
 - Дверь рабочей камеры с тройным стеклом, предохранительным затвором, функцией захлопывания, положением режима вентиляции и светодиодной подсветкой рабочей камеры
 - Производство пара при помощи бойлера
 - Ножки аппарата, регулируемые в диапазоне от 100 мм до 125 мм
 - Многоточечный датчик температуры ядра
 - Встроенный ручной душ со сменяющимся шлангом



**Convotherm maxx pro
easyTouch**

- 6.20
- 6+1 Лотки GN 2/1
- Электрический
- Бойлер
- Утапливаемая дверь


Важные показатели

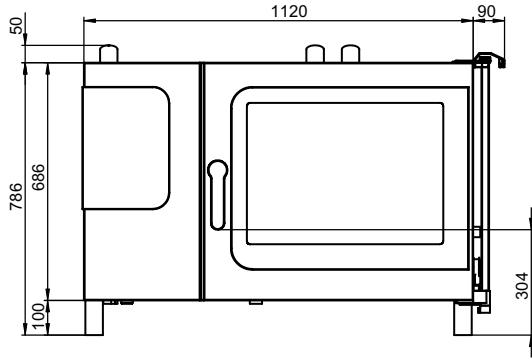
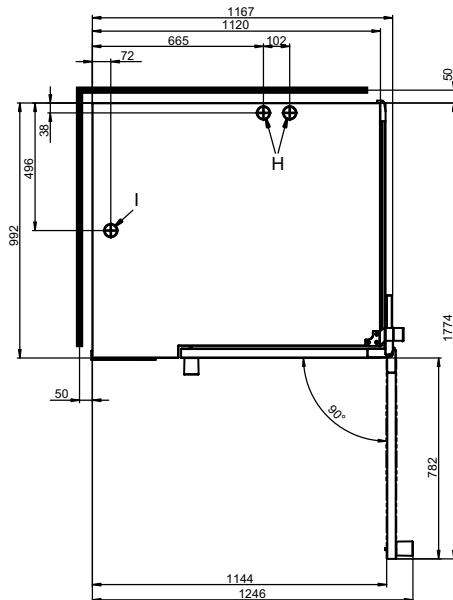
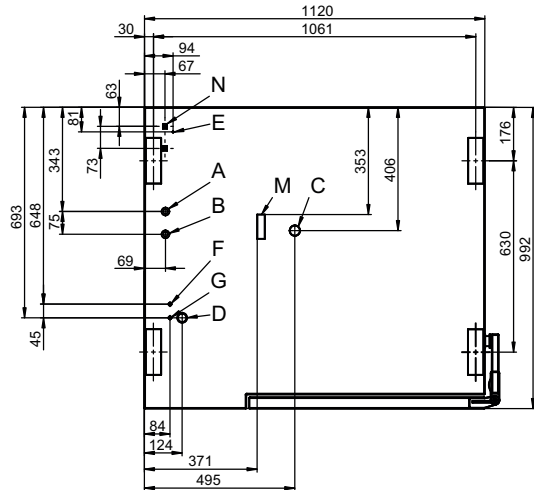
- Natural Smart Climate™ (ACS+) режимы готовки: Пар, комбинированный пар, горячий воздух
- Natural Smart Climate™ (ACS+) с дополнительными функциями:
 - Crisp&Tasty – 5-ступенчатое удаление влаги
 - BakePro – традиционная функция выпекания с 5 ступенями
 - HumidityPro – 5-ступенчатое увлажнение
 - Скорость вентилятора – с 5 ступенями
- Стекланный сенсорный дисплей высокого разрешения easyTouch 10" TFT (емкостный)
- ConvoClean+ автоматическая система очистки с режимом eco, regular и express – по выбору с индивидуальной дозировкой
- HygieniCare
- Интерфейс WiFi и Ethernet (LAN)
- USB-интерфейс встроен в панель управления
- Индикаторное кольцо TriColor – отображает текущее рабочее состояние
- Производство пара при помощи бойлера большой мощности за пределами рабочей камеры
- Светодиодная подсветка рабочей камеры
- Утапливаемая дверь с тройным стеклом: больше места и безопасности при работе (опционально за дополнительную цену)

Опции

- Утапливаемая дверь – больше места и безопасности при работе
- Quality Management: ConvoSmoke – встроенная коптильная функция (HotSmoke)
- ConvoGrill с функцией управления содержанием жира (по запросу)
- Устройство гашения испарений – встроенный конденсационный модуль (по запросу)
- Версия для установки на судах (см. отдельный технический паспорт)
- Версия для тюремных заведений
- Доступны различные версии напряжения питания
- Датчик Sous-Vide, с внешним подключением
- Датчик температуры ядра, с внешним подключением

Аксессуары

- Production Management: kitchenconnect® (WiFi/LAN), сетевое решение от Welbit для обновления и мониторинга оборудования из любой точки мира
- Конденсационный зонт ConvoVent 4 с жировым фильтром
- Конденсационный зонт ConvoVent 4+ с жировым фильтром и фильтром запахов
- Сигнальная колонна – внешняя индикация рабочего состояния
- Банкетная система (по выбору в виде комплекта или отдельно): Стеллаж для тарелок, стеллажная стойка, стеллажная тележка, термочехол
- Опорные рамы различных размеров и вариантов исполнения
- Навесные решетки по выбору GN или BM
- Комплекты стыковочные
- Средства для ухода для полностью автоматической системы очистки ConvoClean+ (многократная и индивидуальная дозировка)

Вид спереди

Вид сверху с расстояниями от стенок

Позиции подключения в днище устройства


- A Подключение к линии водоснабжения (для бойлера)
- B Подключение к линии водоснабжения (для очистки, ручной душ со сматывающимся шлангом)
- C Патрубок для подключения водоотвода DN 50
- D Электроподключение
- E Выравнивание потенциалов
- F Разъем для подключения ополаскивателя
- G Разъем для подключения чистящего средства
- H Вытяжной патрубок Ø 50 мм
- I Вентиляционный патрубок Ø 50 мм
- M Предохранительный перелив 80 x 25 мм
- N Порт Ethernet RJ45

Размеры и вес

Размеры с упаковкой	
Ширина x Высота x Глубина	1345 x 1025 x 1140 мм
Вес	
Порожняя масса без опций* / дополнительных принадлежностей	158 кг
Вес упаковки	35 кг
Безопасные расстояния**	
Сзади	50 мм
Справа (утапливаемая дверь задвинута назад)	130 мм
Слева (см. указания по установке)	50 мм
Сверху***	500 мм

* Масса опционального оборудования макс. 15 кг.

** Требуется для обеспечения функциональной готовности устройства.

*** В зависимости от способа отвода отработанного воздуха и структуры потолка.

Указания по установке

Абсолютный наклон аппарата в рабочем режиме*	макс. 2° (3.5%)
Расстояние от источников тепла	мин. 500 мм
Рекомендуемое расстояние для сервисного обслуживания с левой стороны устройства	мин. 500 мм

* Регулируемые ножки устройства в серийной комплектации.

Пароконвектомат необходимо разместить с обеспечением свободного доступа с трех сторон, чтобы гарантировать доступность во время очистки. В качестве альтернативы использовать ножку высотой 150 мм, по запросу.

Емкость загрузки

Макс. количество опор для продуктов	
GN 1/1*	12+2
GN 2/1*	6+1
Форма для выпечки 600 x 400**	10
Тарелка макс. Ø 32 см, Расстояние между кольцами 67 мм**	33
Тарелка макс. Ø 32 см, Расстояние между кольцами 80 мм**	27
Макс. вес загрузки	
GN 1/1 / 600 x 400	
на пароконвектомат	60 кг
на лоток	15 кг

* Подходящая навесная решетка в серийной комплектации.

** Подходящая навесная решетка доступна в виде дополнительных принадлежностей.

Электрическое подключение

3N~ 400В 50/60Гц*	
Расчетное потребление	19.5 кВт
Расчетный ток	28.1 А
Предохранительная защита	32 А
Выключатель дифференциальной защиты, Тип A/B однофазный преобразователь частоты	
Рекомендуемое поперечное сечение провода	5G6
3~ 230В 50/60Гц*	
Расчетное потребление	19.3 кВт
Расчетный ток	48.5 А
Предохранительная защита	50 А
Выключатель дифференциальной защиты, Тип A/B однофазный преобразователь частоты	
Рекомендуемое поперечное сечение провода	4G16
3~ 200В 50/60Гц*	
Расчетное потребление	19.3 кВт
Расчетный ток	55.8 А
Предохранительная защита	63 А
Выключатель дифференциальной защиты, Тип A/B однофазный преобразователь частоты	
Рекомендуемое поперечное сечение провода	4G16
3~ 400В 50/60Гц*	
Расчетное потребление	19.5 кВт
Расчетный ток	28.1 А
Предохранительная защита	35 А
Выключатель дифференциальной защиты, Тип В трехфазный преобразователь частоты	
Рекомендуемое поперечное сечение провода	5G6

* Серийное подключение к устройству оптимизации энергопотребления.

УВЕДОМЛЕНИЕ: При выборе опции ConvoSmoke доступны только параметры напряжения 3~ 230В 50/60Гц и 3N~ 400В 50/60Гц.

Подключение к линии водоснабжения

Подача воды	
Линия подвода воды	2 x G 3/4", стационарное подключение, опционально при помощи соединительного шланга (мин. DN13 / 1/2")
Давление подачи	150 - 600 кПа (1.5 - 6 бар)
Сливное отверстие устройства	
Исполнение	Воронкообразный сифон (рекомендуется) или стационарное подключение
Тип	DN 50 (мин. внутр. Ø: 46 мм)
Наклон сливного трубопровода	мин. 3.5% (2°)

Качество воды

Штуцер подключения к линии водоснабжения А* для бойлера,
Штуцер подключения к линии водоснабжения В* для очистки, ручной душ со смывающимся шлангом

Общие требования	Питьевая вода, обычно жесткая вода
Общая жесткость**	4 - 20 °dh / 70 - 360 ppm / 7 - 35 °TH / 5 - 25 °e
Уровень pH	6.5 - 8.5
Cl ⁻ (хлорид)	макс. 60 мг/л
Cl ₂ (свободный хлор)	макс. 0.2 мг/л
SO ₄ ²⁻ (сульфат)	макс. 150 мг/л
Fe (железо)	макс. 0.1 мг/л
SiO ₂ (силикат)	макс. 13 мг/л
NH ₂ Cl (монохлорамин)	макс. 0.2 мг/л
Температура	макс. 40 °C
Электропроводимость	мин. 20 µS/cm

* См. график позиций подключения, стр. 2.

** Несмотря на соблюдение предельных значений суммарной жесткости в отдельных случаях возможно образование не связанных с жесткостью отложений. Необходимые меры следует согласовать с технической сервисной службой.

Расход воды

Штуцеры подключения к линии водоснабжения А, В	
Ø Расход, готовка**	7.2 л/ч
Макс. расход воды	15 л/мин

** Вкл. потребность в воде для охлаждения отработанной воды.

УВЕДОМЛЕНИЕ: См. график позиций подключения, стр. 2.

Выбросы вредных веществ

Теплоотдача*	
Скрытая	3200 кДж/ч / 0,89 кВт
Явная	4200 кДж/ч / 1,17 кВт
Температура отработанной воды	макс. 80 °C
Шум при работе	макс. 70 дБА

* Показатели теплоотдачи были измерены в соответствии с DIN 18873-1 „Методы измерения энергопотребления оборудования промышленных кухонь — часть 1“. Для расчета параметров центральной системы вентиляции помещений ключевое значение имеют характер и интенсивность использования оборудования. Данные значения могут быть выше приведенных показателей теплоотдачи. В специальной литературе можно найти ориентировочные значения, например, в VDI 2052. По вопросам расчета параметров центральной системы вентиляции помещений обратитесь к своему специалисту по проектированию.

АКСЕССУАРЫ

(Более подробные данные приводятся в проспекте дополнительных принадлежностей)

Стыковочный комплект

Допустимые комбинации	6.20 на 6.20 6.20 на 10.20
При комбинации двух электрических аппаратов	
Выбор "Стыковочный комплект для электрических аппаратов Convotherm 4"	
При комбинации одного электрического аппарата и одного газового аппарата в стыковочном комплекте	
Выбор "Стыковочный комплект для электрических аппаратов Convotherm 4", если:	
Нижний комбинированный пароконвектомат	EB/ES
Верхний комбинированный пароконвектомат	GB/GS
Выбор "Стыковочный комплект для газовых аппаратов Convotherm 4", если:	
Нижний комбинированный пароконвектомат	GB/GS
Верхний комбинированный пароконвектомат	EB/ES

АКСЕССУАРЫ

Зонт для сбора конденсата ConvoVent 4*

Электрическое подключение	
Расчетное напряжение	1N~ 200-240В 50/60Гц
Расчетное потребление	130-260 В
Расчетный ток	1.0-1.9 А
Предохранительная защита	2.5 А
Размеры без упаковки	
Ширина x Высота x Глубина	1122 x 240 x 1285 мм
Вес без упаковки	96 кг
Безопасное расстояние сверху**	500 мм

* Для использования в стыковочном комплекте доступны специальные конденсационные зонты.

** В зависимости от способа отвода отработанного воздуха и структуры потолка.

Зонт для сбора конденсата ConvoVent 4+*

Электрическое подключение	
Расчетное напряжение	1N~ 200-240В 50/60Гц
Расчетное потребление	130-260 В
Расчетный ток	1.0-1.9 А
Предохранительная защита	2.5 А
Размеры без упаковки	
Ширина x Высота x Глубина	1122 x 373 x 1285 мм
Вес без упаковки	119 кг
Безопасное расстояние сверху**	500 мм

* Для использования в стыковочном комплекте доступны специальные конденсационные зонты.

** В зависимости от способа отвода отработанного воздуха и структуры потолка.

Соблюдать следующее:

- Данный документ служит исключительно для планирования.
- Другие технические характеристики, а также указания по монтажу и установке содержатся в руководстве по установке.