

Пароконвектомат

Convotherm maxx pro
easyDial

- 6.20
- Газ
- 6+1 Лотки GN 2/1
- Инжектор
- Утапливаемая дверь



Важные показатели

- Natural Smart Climate™ (ACS+) режимы готовки: Пар, комбинированный пар, горячий воздух
- Natural Smart Climate™ (ACS+) с дополнительными функциями:
 - Crisp&Tasty – 5-ступенчатое удаление влаги
 - BakePro – традиционная функция выпекания с 5 ступенями
 - HumidityPro – 5-ступенчатое увлажнение
 - Скорость вентилятора – с 5 ступенями
- easyDial: все функции настраиваются на одном уровне
- Полностью автоматическая система очистки (4 уровня загрязнения)
- HygieniCare
- USB-интерфейс встроен в панель управления
- Индикаторное кольцо TriColor – отображает текущее рабочее состояние
- Производство пара путем впрыска воды в рабочую камеру
- Светодиодная подсветка рабочей камеры
- Утапливаемая дверь с тройным стеклом: больше места и безопасности при работе (опционально за дополнительную цену)

Серийное оснащение

- Режимы готовки:
 - Пар (30-130°C) с гарантированным насыщением
 - Комбинированный пар (30-250°C) с автоматическим регулированием влажности
 - Горячий воздух (30-250°C) с оптимизированной теплопередачей
- Управление через программную оболочку easyDial:
 - Центральный блок управления Convotherm-Dial (C-Dial)
 - Цифровой дисплей
- Climate Management
 - Natural Smart Climate™ (ACS+), HumidityPro, Crisp&Tasty
- Quality Management
 - Airflow Management, BakePro, многоточечный датчик температуры ядра
- Production Management
 - 99 профилей приготовления блюд, каждый с количеством операций до 9
 - Сохранение данных HACCP
 - USB-интерфейс
 - Функция регенерирования – высочайшее качество регенерирования продуктов
 - Функция предварительного разогрева и Cool down

Серийное оснащение

- Cleaning Management:
 - Полуавтоматическая система очистки
- HygieniCare:
 - Гигиенические ручки
- Конструкция:
 - Дверь рабочей камеры с тройным стеклом, предохранительным затвором, функцией захлопывания, положением режима вентиляции и светодиодной подсветкой рабочей камеры
 - Производство пара путем впрыска воды в рабочую камеру
 - Ножи аппарата, регулируемые в диапазоне от 100 мм до 125 мм
 - Многоточечный датчик температуры ядра
 - Встроенный ручной душ со сматывающимся шлангом



**Convotherm maxx pro
easyDial**

- 6.20
- 6+1 Лотки GN 2/1
- Газ
- Инжектор
- Утапливаемая дверь


Важные показатели

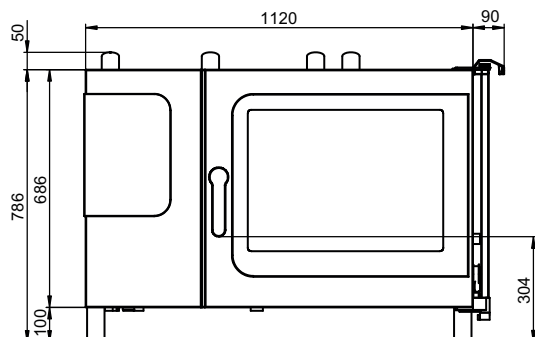
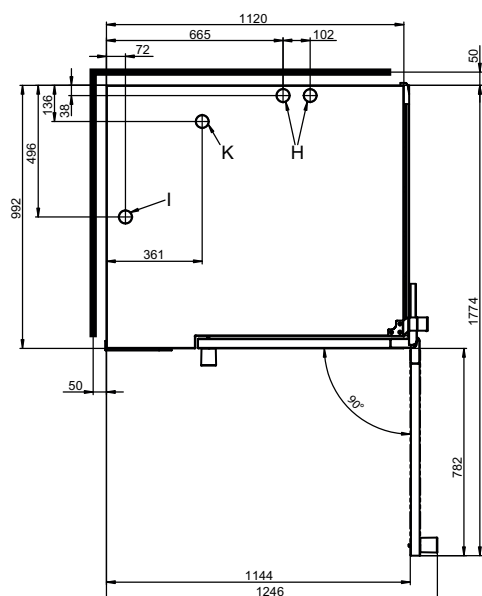
- Natural Smart Climate™ (ACS+) режимы готовки: Пар, комбинированный пар, горячий воздух
- Natural Smart Climate™ (ACS+) с дополнительными функциями:
 - Crisp&Tasty – 5-ступенчатое удаление влаги
 - BakePro – традиционная функция выпекания с 5 ступенями
 - HumidityPro – 5-ступенчатое увлажнение
 - Скорость вентилятора – с 5 ступенями
- easyDial: все функции настраиваются на одном уровне
- Полностью автоматическая система очистки (4 уровня загрязнения)
- HygieneCare
- USB-интерфейс встроен в панель управления
- Индикаторное кольцо TriColor – отображает текущее рабочее состояние
- Производство пара путем впрыска воды в рабочую камеру
- Светодиодная подсветка рабочей камеры
- Утапливаемая дверь с тройным стеклом: больше места и безопасности при работе (опционально за дополнительную цену)

Опции

- Cleaning Management - ConvoClean: Автоматическая система очистки, на выбор с индивидуальной дозировкой
- Утапливаемая дверь – больше места и безопасности при работе
- Версия для тюремных заведений
- Интерфейс Ethernet (LAN)
- Доступны различные версии напряжения питания
- Датчик Sous-Vide, с внешним подключением
- Датчик температуры ядра, с внешним подключением

Аксессуары

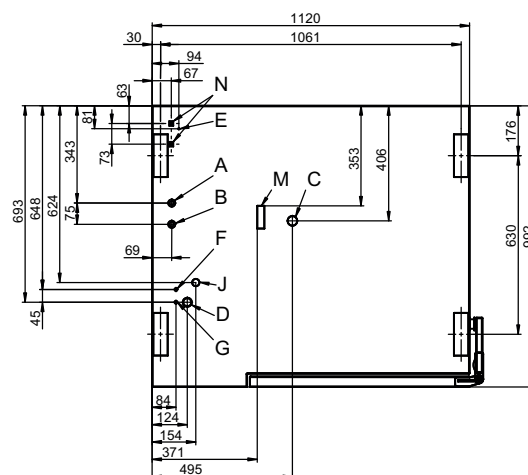
- ConvoLink – HACCP и программное обеспечение управления приготовлением блюд для ПК
- Сигнальная колонна – внешняя индикация рабочего состояния
- Банкетная система (по выбору в виде комплекта или отдельно): Стеллаж для тарелок, стеллажная стойка, стеллажная тележка, термочехол
- Опорные рамы различных размеров и вариантов исполнения
- Навесные решетки по выбору GN или BM
- Комплекты стыковочные
- Средства для ухода для полностью автоматической системы очистки ConvoClean (многократная и индивидуальная дозировка)

Вид спереди

Вид сверху с расстояниями от стенок

Указания по установке

Абсолютный наклон аппарата в рабочем режиме*	макс. 2° (3.5%)
Расстояние от источников тепла	мин. 500 мм
Рекомендуемое расстояние для сервисного обслуживания с левой стороны устройства	мин. 500 мм

* Регулируемые ножки устройства в серийной комплектации.

Пароконвектомат необходимо разместить с обеспечением свободного доступа с трех сторон, чтобы гарантировать доступность во время очистки. В качестве альтернативы использовать ножку высотой 150 мм, по запросу.

Позиции подключения в днище устройства


- A Подключение к линии водоснабжения (для впрыска воды)
- B Подключение к линии водоснабжения (для очистки, ручной душ со сматывающимся шлангом)
- C Патрубок для подключения водоотвода DN 50
- D Электроподключение
- E Выравнивание потенциалов
- F Разъем для подключения ополаскивателя
- G Разъем для подключения чистящего средства
- H Вытяжной патрубок Ø 50 мм
- I Вентиляционный патрубок Ø 50 мм
- J Подключение линии газоснабжения
- K Газоотводный патрубок Ø 50 мм
- M Предохранительный перелив 80 x 25 мм
- N Порт Ethernet RJ45

Размеры и вес

Размеры с упаковкой

Ширина x Высота x Глубина 1345 x 1025 x 1140 мм

Вес

Порожняя масса без опций* / дополнительных принадлежностей 146 кг

Вес упаковки 35 кг

Безопасные расстояния**

Сзади 50 мм

Справа (утапливаемая дверь задвинута назад) 130 мм

Слева (см. указания по установке) 50 мм

Сверху*** 1000 мм

* Масса опционального оборудования макс. 15 кг.

** Требуется для обеспечения функциональной готовности устройства.

*** В зависимости от способа отвода отработанного воздуха и структуры потолка.

Емкость загрузки

Макс. количество опор для продуктов	
GN 1/1*	12+2
GN 2/1*	6+1
Форма для выпечки 600 x 400**	10
Тарелка макс. Ø 32 см, Расстояние между кольцами 67 мм**	33
Тарелка макс. Ø 32 см, Расстояние между кольцами 80 мм**	27
Макс. вес загрузки	
GN 1/1 / 600 x 400	
на пароконвектомат	60 кг
на лоток	15 кг

* Подходящая навесная решетка в серийной комплектации.

** Подходящая навесная решетка доступна в виде дополнительных принадлежностей.

Электрическое подключение

1N~ 230V 50/60Hz	
Расчетное потребление	0.6 кВт
Расчетный ток	2.3 А
Предохранительная защита	16 А
Выключатель дифференциальной защиты, Тип A/B однофазный преобразователь частоты	
Рекомендуемое поперечное сечение провода*	3G2.5
1N~ 100V 50/60Гц	
Расчетное потребление	0.5 кВт
Расчетный ток	5.2 А
Предохранительная защита	16 А
Выключатель дифференциальной защиты, Тип A/B однофазный преобразователь частоты	
Рекомендуемое поперечное сечение провода*	3G2.5

* Рекомендуемое поперечное сечение для незакрепленного провода длиной макс. 5 м.

Газовые параметры

Эксплуатационные материалы	Природный газ, сжиженный газ
Трубопровод отработанных газов	Система комнатной вентиляции (RLT) с предохранительным отключением
Подключение линии газоснабжения	R 3/4"
Присоединенное давление потока (согласно CE)	
Природный газ 2Н (Е)	20 (17 - 25) мбар
Природный газ 2L (LL)	20/25 (18 - 30) мбар
Сжиженный газ 3В/Р	29/37/50 (25 - 57.5) мбар
Пропан 3Р	29/37/50 (25 - 57.5) мбар
Теплопроизводительность	
Природный газ 2Н (Е)	
Горелка горячего воздуха	21 кВт
Природный газ 2L (LL)	
Горелка горячего воздуха	20 кВт
Пропан 3Р*	
Горелка горячего воздуха	21 кВт
Расход газа	
Природный газ 2Н (Е)	2.1 м³/ч
Природный газ 2L (LL)	2.5 м³/ч
Пропан 3Р / Сжиженный газ 3В/Р	1.6 кг/ч
Количество отработанных газов	
Природный газ, сжиженный газ	макс. 92 м³/ч

* Для сжиженного газа 3В/Р теплопроизводительность выше на макс. 15%.

Подключение к линии водоснабжения

Поддача воды	
Линия подвода воды	2 x G 3/4", стационарное подключение, опционально при помощи соединительного шланга (мин. DN13 / 1/2")
Давление подачи	150 - 600 кПа (1.5 - 6 бар)
Сливное отверстие устройства	
Исполнение	Воронкообразный сифон (рекомендуется) или стационарное подключение
Тип	DN 50 (мин. внутр. Ø: 46 мм)
Наклон сливного трубопровода	мин. 3.5% (2°)

Качество воды

Штуцер подключения к линии водоснабжения А* для впрыска воды

Общие требования	Питьевая вода, обычно умягченная вода (при необходимости установить систему подготовки воды)
Общая жесткость	4 - 7 °dh / 70 - 125 ppm / 7 - 13 °TH / 5 - 9 °e

Штуцер подключения к линии водоснабжения В* для очистки, ручной душ со сматывающимся шлангом

Общие требования	Питьевая вода, обычно жесткая вода
Общая жесткость	4 - 20 °dh / 70 - 360 ppm / 7 - 35 °TH / 5 - 25 °e

Штуцеры подключения к линии водоснабжения А, В*

Уровень pH	6.5 - 8.5
Cl ⁻ (хлорид)	макс. 60 мг/л
Cl ₂ (свободный хлор)	макс. 0.2 мг/л
SO ₄ ²⁻ (сульфат)	макс. 150 мг/л
Fe (железо)	макс. 0.1 мг/л
SiO ₂ (силикат)	макс. 13 мг/л
NH ₂ Cl (монохлорамин)	макс. 0.2 мг/л
Температура	макс. 40 °C
Электропроводимость	мин. 20 µS/cm

* См. график позиций подключения, стр. 2.

Расход воды

Подключение к линии водоснабжения А*

Ø Расход, готовка	5.1 л/ч
Макс. расход	0.6 л/мин

Штуцеры подключения к линии водоснабжения А, В

Ø Расход, готовка**	7.6 л/ч
Макс. расход воды	15 л/мин

* Значения для выбора размеров системы подготовки воды.

** Вкл. потребность в воде для охлаждения отработанной воды.

УВЕДОМЛЕНИЕ: См. график позиций подключения, стр. 2.

Выбросы вредных веществ

Теплоотдача*	
Скрытая	3200 кДж/ч / 0,89 кВт
Явная	5000 кДж/ч / 1,39 кВт
Температура отработанной воды	макс. 80 °C
Шум при работе	макс. 70 дБА

* Показатели теплоотдачи были измерены в соответствии с DIN 18873-1 „Методы измерения энергопотребления оборудования промышленных кухонь — часть 1“. Для расчета параметров центральной системы вентиляции помещений ключевое значение имеют характер и интенсивность использования оборудования. Данные значения могут быть выше приведенных показателей теплоотдачи. В специальной литературе можно найти ориентировочные значения, например, в VDI 2052. По вопросам расчета параметров центральной системы вентиляции помещений обратитесь к своему специалисту по проектированию.

АКСЕССУАРЫ

(Более подробные данные приводятся в проспекте дополнительных принадлежностей)

Стыковочный комплект

Допустимые комбинации	6.20 на 6.20 6.20 на 10.20
-----------------------	-------------------------------

При комбинации двух газовых аппаратов

Выбор "Стыковочный комплект для газовых аппаратов Convotherm 4"

При комбинации одного электрического аппарата и одного газового аппарата в стыковочном комплекте

Выбор "Стыковочный комплект для электрических аппаратов Convotherm 4", если:

Нижний комбинированный пароконвектомат	EB/ES
--	-------

Верхний комбинированный пароконвектомат	GB/GS
---	-------

Выбор "Стыковочный комплект для газовых аппаратов Convotherm 4", если:

Нижний комбинированный пароконвектомат	GB/GS
--	-------

Верхний комбинированный пароконвектомат	EB/ES
---	-------

Соблюдать следующее:

- Данный документ служит исключительно для планирования.
- Другие технические характеристики, а также указания по монтажу и установке содержатся в руководстве по установке.