

# Пароконвектомат

Convotherm maxx pro  
easyDial

6.20  
6+1 Лотки GN 2/1

Электрический  
Бойлер  
Навеска справа



## Важные показатели

Natural Smart Climate™ (ACS+) режимы готовки: Пар, комбинированный пар, горячий воздух

Natural Smart Climate™ (ACS+) с дополнительными функциями:

- Crisp&Tasty – 5-ступенчатое удаление влаги
  - BakePro – традиционная функция выпекания с 5 ступенями
  - HumidityPro – 5-ступенчатое увлажнение
  - Скорость вентилятора – с 5 ступенями
- easyDial: все функции настраиваются на одном уровне

Полностью автоматическая система очистки (4 степени загрязнения)

HygieneCare

USB-интерфейс встроен в панель управления

Индикаторное кольцо TriColor – отображает текущее рабочее состояние

Производство пара при помощи бойлера большой мощности за пределами рабочей камеры

Светодиодная подсветка рабочей камеры

Дверь рабочей камеры с тройным стеклом и правой навеской

## Серийное оснащение

Режимы готовки:

- Пар (30-130°C) с гарантированным насыщением
- Комбинированный пар (30-250°C) с автоматическим регулированием влажности
- Горячий воздух (30-250°C) с оптимизированной теплопередачей

Управление через программную оболочку easyDial:

- Центральный блок управления Convotherm-Dial (C-Dial)
- Цифровой дисплей

Climate Management

- Natural Smart Climate™ (ACS+), HumidityPro, Crisp&Tasty

Quality Management

- Airflow Management, BakePro, многоточечный датчик температуры ядра

Production Management

- 99 профилей приготовления блюд, каждый с количеством операций до 9
- Сохранение данных HACCP
- USB-интерфейс
- Функция регенерирования – высочайшее качество регенерирования продуктов
- Функция предварительного разогрева и Cool down

## Серийное оснащение

Cleaning Management:

- Полностью автоматическая система очистки (4 степени загрязнения)

HygieneCare:

- Гигиенические ручки

Конструкция:

- Дверь рабочей камеры с тройным стеклом, предохранительным затвором, функцией захлопывания, положением режима вентиляции, правой навеской и светодиодной подсветкой рабочей камеры
- Производство пара при помощи бойлера
- Ножки аппарата, регулируемые в диапазоне от 100 мм до 125 мм
- Многоточечный датчик температуры ядра
- Встроенный ручной душ со смывающимся шлангом



Convotherm maxx pro  
easyDial

6.20  
6+1 Лотки GN 2/1

Электрический  
Бойлер  
Навеска справа



### Важные показатели

Natural Smart Climate™ (ACS+) режимы готовки: Пар, комбинированный пар, горячий воздух

Natural Smart Climate™ (ACS+) с дополнительными функциями:

- Crisp&Tasty – 5-ступенчатое удаление влаги
- BakePro – традиционная функция выпекания с 5 ступенями
- HumidityPro – 5-ступенчатое увлажнение
- Скорость вентилятора – с 5 ступенями

easyDial: все функции настраиваются на одном уровне

Полностью автоматическая система очистки (4 степени загрязнения)

HygieneCare

USB-интерфейс встроен в панель управления

Индикаторное кольцо TriColor – отображает текущее рабочее состояние

Производство пара при помощи бойлера большой мощности за пределами рабочей камеры

Светодиодная подсветка рабочей камеры

Дверь рабочей камеры с тройным стеклом и правой навеской

### Опции

Cleaning Management - ConvoClean: Автоматическая система очистки, на выбор с индивидуальной дозировкой

Утапливаемая дверь – больше места и безопасности при работе (см. отдельный технический паспорт)

Версия для установки на судах (см. отдельный технический паспорт)

Версия для тюремных заведений

Интерфейс Ethernet (LAN)

Доступны различные версии напряжения питания

Датчик Sous-Vide, с внешним подключением

Датчик температуры ядра, с внешним подключением

### Аксессуары

ConvoLink – HACCP и программное обеспечение управления приготовлением блюд для ПК

Конденсационный зонт ConvoVent 4 с жировым фильтром

Конденсационный зонт ConvoVent 4+ с жировым фильтром и фильтром запахов

Сигнальная колонна – внешняя индикация рабочего состояния

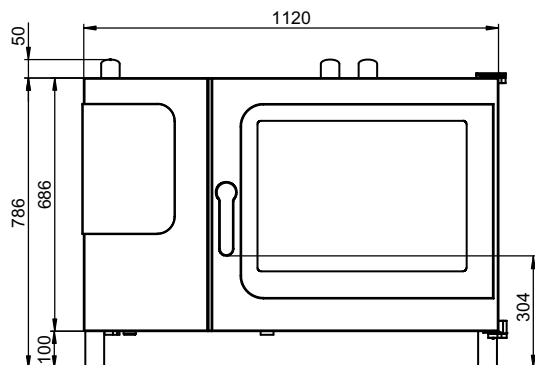
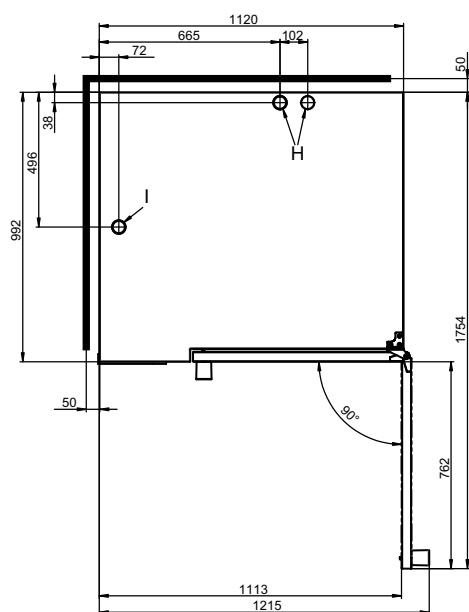
Банкетная система (по выбору в виде комплекта или отдельно): Стеллаж для тарелок, стеллажная стойка, стеллажная тележка, термочехол

Опорные рамы различных размеров и вариантов исполнения

Навесные решетки по выбору GN или BM

Комплекты стыковочные

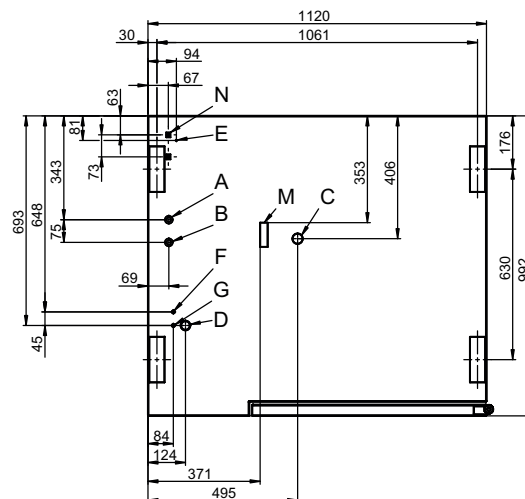
Средства для ухода для полностью автоматической системы очистки ConvoClean (многократная и индивидуальная дозировка)

**Вид спереди**

**Вид сверху с расстояниями от стенок**

**Указания по установке**

Абсолютный наклон аппарата в рабочем режиме*	макс. 2° (3.5%)
Расстояние от источников тепла	мин. 500 мм
Рекомендуемое расстояние для сервисного обслуживания с левой стороны устройства	мин. 500 мм

\* Регулируемые ножки устройства в серийной комплектации.

Пароконвектомат необходимо разместить с обеспечением свободного доступа с трех сторон, чтобы гарантировать доступность во время очистки. В качестве альтернативы использовать ножку высотой 150 мм, по запросу.

**Позиции подключения в днище устройства**


- A Подключение к линии водоснабжения (для бойлера)
- B Подключение к линии водоснабжения (для очистки, ручной душ со смывающимся шлангом)
- C Патрубок для подключения водоотвода DN 50
- D Электроподключение
- E Выравнивание потенциалов
- F Разъем для подключения ополаскивателя
- G Разъем для подключения чистящего средства
- H Вытяжной патрубок Ø 50 мм
- I Вентиляционный патрубок Ø 50 мм
- M Предохранительный перелив 80 x 25 мм
- N Порт Ethernet RJ45

**Размеры и вес**

Размеры с упаковкой

Ширина x Высота x Глубина 1345 x 1025 x 1140 мм

Вес

Порожняя масса без опций\* / дополнительных принадлежностей 144 кг

Вес упаковки 35 кг

Безопасные расстояния\*\*

Сзади 50 мм

Справа 50 мм

Слева (см. указания по установке) 50 мм

Сверху\*\*\* 500 мм

\* Масса опционального оборудования макс. 15 кг.

\*\* Требуется для обеспечения функциональной готовности устройства.

\*\*\* В зависимости от способа отвода отработанного воздуха и структуры потолка.

## Емкость загрузки

Макс. количество опор для продуктов	
GN 1/1*	12+2
GN 2/1*	6+1
Форма для выпечки 600 x 400**	10
Тарелка макс. Ø 32 см, Расстояние между кольцами 67 мм**	33
Тарелка макс. Ø 32 см, Расстояние между кольцами 80 мм**	27
Макс. вес загрузки	
GN 1/1 / 600 x 400	
на пароконвектомат	60 кг
на лоток	15 кг

\* Подходящая навесная решетка в серийной комплектации.

\*\* Подходящая навесная решетка доступна в виде дополнительных принадлежностей.

## Электрическое подключение

3N~ 400В 50/60Гц*	
Расчетное потребление	19.5 кВт
Расчетный ток	28.1 А
Предохранительная защита	32 А
Выключатель дифференциальной защиты, Тип A/B однофазный преобразователь частоты	
Рекомендуемое поперечное сечение провода	5G6
3~ 230В 50/60Гц*	
Расчетное потребление	19.3 кВт
Расчетный ток	48.5 А
Предохранительная защита	50 А
Выключатель дифференциальной защиты, Тип A/B однофазный преобразователь частоты	
Рекомендуемое поперечное сечение провода	4G16
3~ 200В 50/60Гц*	
Расчетное потребление	19.3 кВт
Расчетный ток	55.8 А
Предохранительная защита	63 А
Выключатель дифференциальной защиты, Тип A/B однофазный преобразователь частоты	
Рекомендуемое поперечное сечение провода	4G16
3~ 400В 50/60Гц*	
Расчетное потребление	19.5 кВт
Расчетный ток	28.1 А
Предохранительная защита	35 А
Выключатель дифференциальной защиты, Тип В трехфазный преобразователь частоты	
Рекомендуемое поперечное сечение провода	5G6

\* Серийное подключение к устройству оптимизации энергопотребления.

## Подключение к линии водоснабжения

Подача воды	
Линия подвода воды	2 x G 3/4", стационарное подключение, опционально при помощи соединительного шланга (мин. DN13 / 1/2")
Давление подачи	150 - 600 кПа (1.5 - 6 бар)
Сливное отверстие устройства	
Исполнение	Воронкообразный сифон (рекомендуется) или стационарное подключение
Тип	DN 50 (мин. внутр. Ø: 46 мм)
Наклон сливного трубопровода	мин. 3.5% (2°)

## Качество воды

Штуцер подключения к линии водоснабжения А\* для бойлера,  
Штуцер подключения к линии водоснабжения В\* для очистки, ручной душ со смывающимся шлангом

Общие требования	Питьевая вода, обычно жесткая вода
Общая жесткость**	4 - 20 °dh / 70 - 360 ppm / 7 - 35 °TH / 5 - 25 °e
Уровень pH	6.5 - 8.5
Cl <sup>-</sup> (хлорид)	макс. 60 мг/л
Cl <sub>2</sub> (свободный хлор)	макс. 0.2 мг/л
SO <sub>4</sub> <sup>2-</sup> (сульфат)	макс. 150 мг/л
Fe (железо)	макс. 0.1 мг/л
SiO <sub>2</sub> (силикат)	макс. 13 мг/л
NH <sub>2</sub> Cl (монохлорамин)	макс. 0.2 мг/л
Температура	макс. 40 °C
Электропроводимость	мин. 20 µS/cm

\* См. график позиций подключения, стр. 2.

\*\* Несмотря на соблюдение предельных значений суммарной жесткости в отдельных случаях возможно образование не связанных с жесткостью отложений. Необходимые меры следует согласовать с технической сервисной службой.

## Расход воды

Штуцеры подключения к линии водоснабжения А, В	
Ø Расход, готовка**	7.2 л/ч
Макс. расход воды	15 л/мин

\*\* Вкл. потребность в воде для охлаждения отработанной воды.

УВЕДОМЛЕНИЕ: См. график позиций подключения, стр. 2.

## Выбросы вредных веществ

Теплоотдача*	
Скрытая	3200 кДж/ч / 0,89 кВт
Явная	4200 кДж/ч / 1,17 кВт
Температура отработанной воды	макс. 80 °C
Шум при работе	макс. 70 дБА

\* Показатели теплоотдачи были измерены в соответствии с DIN 18873-1 „Методы измерения энергопотребления оборудования промышленных кухонь — часть 1“. Для расчета параметров центральной системы вентиляции помещений ключевое значение имеют характер и интенсивность использования оборудования. Данные значения могут быть выше приведенных показателей теплоотдачи. В специальной литературе можно найти ориентировочные значения, например, в VDI 2052. По вопросам расчета параметров центральной системы вентиляции помещений обратитесь к своему специалисту по проектированию.

## АКСЕССУАРЫ

(Более подробные данные приводятся в проспекте дополнительных принадлежностей)

### Стыковочные комплекты

Допустимые комбинации	6.20 на 6.20 6.20 на 10.20
При комбинации двух электрических аппаратов	
Выбор "Стыковочный комплект для электрических аппаратов Convotherm 4"	
При комбинации одного электрического аппарата и одного газового аппарата в стыковочном комплекте	
Выбор "Стыковочный комплект для электрических аппаратов Convotherm 4", если:	
Нижний комбинированный пароконвектомат	EB/ES
Верхний комбинированный пароконвектомат	GB/GS
Выбор "Стыковочный комплект для газовых аппаратов Convotherm 4", если:	
Нижний комбинированный пароконвектомат	GB/GS
Верхний комбинированный пароконвектомат	EB/ES

#### Соблюдать следующее:

- Данный документ служит исключительно для планирования.
- Другие технические характеристики, а также указания по монтажу и установке содержатся в руководстве по установке.

## АКСЕССУАРЫ

### Зонт для сбора конденсата ConvoVent 4\*

Электрическое подключение	
Расчетное напряжение	1N~ 200-240В 50/60Гц
Расчетное потребление	130-260 В
Расчетный ток	1.0-1.9 А
Предохранительная защита	2.5 А
Размеры без упаковки	
Ширина x Высота x Глубина	1122 x 240 x 1285 мм
Вес без упаковки	96 кг
Безопасное расстояние вверху**	500 мм

\* Для использования в стыковочном комплекте доступны специальные конденсационные зонты.

\*\* В зависимости от способа отвода отработанного воздуха и структуры потолка.

### Зонт для сбора конденсата ConvoVent 4+\*

Электрическое подключение	
Расчетное напряжение	1N~ 200-240В 50/60Гц
Расчетное потребление	130-260 В
Расчетный ток	1.0-1.9 А
Предохранительная защита	2.5 А
Размеры без упаковки	
Ширина x Высота x Глубина	1122 x 373 x 1285 мм
Вес без упаковки	119 кг
Безопасное расстояние вверху**	500 мм

\* Для использования в стыковочном комплекте доступны специальные конденсационные зонты.

\*\* В зависимости от способа отвода отработанного воздуха и структуры потолка.