

Пароконвектомат

Convotherm maxx pro
easyDial

10.10
10+1 Лотки GN 1/1

Газ
Бойлер
Навеска справа



Важные показатели

Natural Smart Climate™ (ACS+) режимы готовки: Пар, комбинированный пар, горячий воздух

Natural Smart Climate™ (ACS+) с дополнительными функциями:

- Crisp&Tasty – 5-ступенчатое удаление влаги
- BakePro – традиционная функция выпекания с 5 ступенями
- HumidityPro – 5-ступенчатое увлажнение
- Скорость вентилятора – с 5 ступенями

easyDial: все функции настраиваются на одном уровне

Полностью автоматическая система очистки (4 степени загрязнения)

HygieneCare

USB-интерфейс встроен в панель управления

Индикаторное кольцо TriColor – отображает текущее рабочее состояние

Производство пара при помощи бойлера большой мощности за пределами рабочей камеры

Светодиодная подсветка рабочей камеры

Дверь рабочей камеры с тройным стеклом и правой навеской

Серийное оснащение

Режимы готовки:

- Пар (30-130°C) с гарантированным насыщением
- Комбинированный пар (30-250°C) с автоматическим регулированием влажности
- Горячий воздух (30-250°C) с оптимизированной теплопередачей

Управление через программную оболочку easyDial:

- Центральный блок управления Convotherm-Dial (C-Dial)
- Цифровой дисплей

Climate Management

- Natural Smart Climate™ (ACS+), HumidityPro, Crisp&Tasty

Quality Management

- Airflow Management, BakePro, многоточный датчик температуры ядра

Production Management

- 99 профилей приготовления блюд, каждый с количеством операций до 9
- Сохранение данных HACCP
- USB-интерфейс
- Функция регенерирования – высочайшее качество регенерирования продуктов
- Функция предварительного разогрева и Cool down

Серийное оснащение

Cleaning Management:

- Полностью автоматическая система очистки (4 степени загрязнения)

HygieneCare:

- Гигиенические ручки

Конструкция:

- Дверь рабочей камеры с тройным стеклом, предохранительным затвором, функцией захлопывания, положением режима вентиляции, правой навеской и светодиодной подсветкой рабочей камеры
- Производство пара при помощи бойлера
- Ножки аппарата, регулируемые в диапазоне от 100 мм до 125 мм
- Многоточный датчик температуры ядра
- Встроенный ручной душ со смывающимся шлангом

maxxpro eD 10.10 GB



Convotherm maxx pro
easyDial

10.10

10+1 Лотки GN 1/1

Газ

Бойлер

Навеска справа



Важные показатели

Natural Smart Climate™ (ACS+) режимы готовки: Пар, комбинированный пар, горячий воздух

Natural Smart Climate™ (ACS+) с дополнительными функциями:

- Crisp&Tasty – 5-ступенчатое удаление влаги
 - BakePro – традиционная функция выпекания с 5 ступенями
 - HumidityPro – 5-ступенчатое увлажнение
 - Скорость вентилятора – с 5 ступенями
- easyDial: все функции настраиваются на одном уровне

Полностью автоматическая система очистки (4 степени загрязнения)

HygieneCare

USB-интерфейс встроен в панель управления

Индикаторное кольцо TriColor – отображает текущее рабочее состояние

Производство пара при помощи бойлера большой мощности за пределами рабочей камеры

Светодиодная подсветка рабочей камеры

Дверь рабочей камеры с тройным стеклом и правой навеской

Опции

Cleaning Management - ConvoClean: Автоматическая система очистки, на выбор с индивидуальной дозировкой

Утапливаемая дверь – больше места и безопасности при работе (см. отдельный технический паспорт)

Версия для тюремных заведений

Интерфейс Ethernet (LAN)

Доступны различные версии напряжения питания

Датчик Sous-Vide, с внешним подключением

Датчик температуры ядра, с внешним подключением

Аксессуары

ConvoLink – HACCP и программное обеспечение управления приготовлением блюд для ПК

Сигнальная колонна – внешняя индикация рабочего состояния

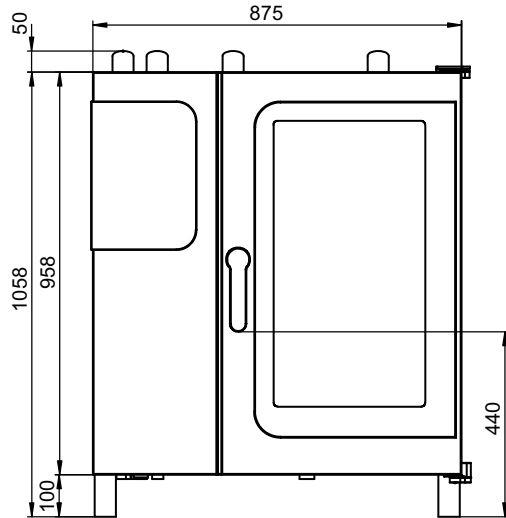
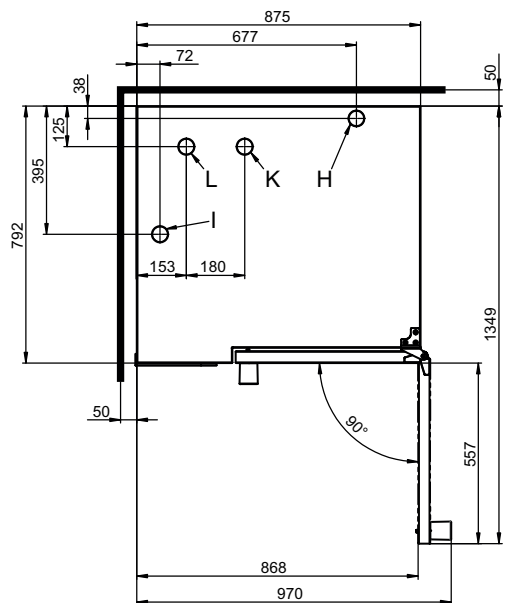
Банкетная система (по выбору в виде комплекта или отдельно): Стеллаж для тарелок, стеллажная стойка, стеллажная тележка, термочехол

Опорные рамы различных размеров и вариантов исполнения

Навесные решетки по выбору GN или BM

Комплекты стыковочные

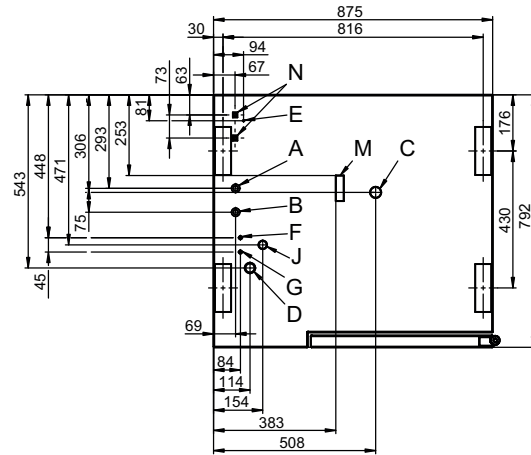
Средства для ухода для полностью автоматической системы очистки ConvoClean (многократная и индивидуальная дозировка)

Вид спереди

Вид сверху с расстояниями от стенок

Указания по установке

Абсолютный наклон аппарата в рабочем режиме*	макс. 2° (3.5%)
Расстояние от источников тепла	мин. 500 мм
Рекомендуемое расстояние для сервисного обслуживания с левой стороны устройства	мин. 500 мм

* Регулируемые ножки устройства в серийной комплектации.

Пароконвектомат необходимо разместить с обеспечением свободного доступа с трех сторон, чтобы гарантировать доступность во время очистки. В качестве альтернативы использовать ножку высотой 150 мм, по запросу.

Позиции подключения в днище устройства


- A Подключение к линии водоснабжения (для бойлера)
- B Подключение к линии водоснабжения (для очистки, ручной душ со сматывающимся шлангом)
- C Патрубок для подключения водоотвода DN 50
- D Электроподключение
- E Выравнивание потенциалов
- F Разъем для подключения ополаскивателя
- G Разъем для подключения чистящего средства
- H Вытяжной патрубок Ø 50 мм
- I Вентиляционный патрубок Ø 50 мм
- J Подключение линии газоснабжения
- K Газоотводный патрубок горелки горячего воздуха Ø 50 мм
- L Газоотводный патрубок бойлерной горелки Ø 50 мм
- M Предохранительный перелив 80 x 25 мм
- N Порт Ethernet RJ45

Размеры и вес

Размеры с упаковкой	
Ширина x Высота x Глубина	1100 x 1300 x 940 мм
Вес	
Порожняя масса без опций* / дополнительных принадлежностей	132 кг
Вес упаковки	28 кг
Безопасные расстояния**	
Сзади	50 мм
Справа	50 мм
Слева (см. указания по установке)	50 мм
Сверху***	1000 мм

* Масса опционального оборудования макс. 15 кг.

** Требуется для обеспечения функциональной готовности устройства.

*** В зависимости от способа отвода отработанного воздуха и структуры потолка.

Емкость загрузки

Макс. количество опор для продуктов GN 1/1*	10+1
Форма для выпечки 600 x 400**	8
Тарелка макс. Ø 32 см, Расстояние между кольцами 65 мм**	32
Тарелка макс. Ø 32 см, Расстояние между кольцами 78 мм**	26
Макс. вес загрузки GN 1/1 / 600 x 400	
на пароконвектомат	50 кг
на лоток	15 кг

* Подходящая навесная решетка в серийной комплектации.

** Подходящая навесная решетка доступна в виде дополнительных принадлежностей.

Электрическое подключение

1N~ 230V 50/60Hz	
Расчетное потребление	0.6 кВт
Расчетный ток	2.7 А
Предохранительная защита	16 А
Выключатель дифференциальной защиты, Тип A/B однофазный преобразователь частоты	
Рекомендуемое поперечное сечение провода*	3G2.5
1N~ 100V 50/60Гц	
Расчетное потребление	0.6 кВт
Расчетный ток	6.3 А
Предохранительная защита	16 А
Выключатель дифференциальной защиты, Тип A/B однофазный преобразователь частоты	
Рекомендуемое поперечное сечение провода*	3G2.5

* Рекомендуемое поперечное сечение для незакрепленного провода длиной макс. 5 м.

Газовые параметры

Эксплуатационные материалы	Природный газ, сжиженный газ
Трубопровод отработанных газов	Система комнатной вентиляции (RLT) с предохранительным отключением
Подключение линии газоснабжения	R 3/4"
Присоединенное давление потока (согласно CE)	
Природный газ 2H (E)	20 (17 - 25) мбар
Природный газ 2L (LL)	20/25 (18 - 30) мбар
Сжиженный газ 3B/P	29/37/50 (25 - 57.5) мбар
Пропан 3P	29/37/50 (25 - 57.5) мбар
Теплопроизводительность	
Природный газ 2H (E)	
Горелка горячего воздуха	21 кВт
Бойлерная горелка	19 кВт
Природный газ 2L (LL)	
Горелка горячего воздуха	20 кВт
Бойлерная горелка	18 кВт
Пропан 3P*	
Горелка горячего воздуха	22 кВт
Бойлерная горелка	20 кВт
Расход газа	
Природный газ 2H (E)	2.1 м³/ч
Природный газ 2L (LL)	2.5 м³/ч
Пропан 3P / Сжиженный газ 3B/P	1.7 кг/ч
Количество отработанных газов	
Природный газ, сжиженный газ	макс. 92 м³/ч

* Для сжиженного газа 3B/P теплопроизводительность выше на макс. 15%.

Подключение к линии водоснабжения

Подача воды	
Линия подвода воды	2 x G 3/4", стационарное подключение, опционально при помощи соединительного шланга (мин. DN13 / 1/2")
Давление подачи	150 - 600 кПа (1.5 - 6 бар)
Сливное отверстие устройства	
Исполнение	Воронкообразный сифон (рекомендуется) или стационарное подключение
Тип	DN 50 (мин. внутр. Ø: 46 мм)
Наклон сливного трубопровода	мин. 3.5% (2°)

Качество воды

Штуцер подключения к линии водоснабжения А* для бойлера,
Штуцер подключения к линии водоснабжения В* для очистки, ручной душ со смывающимся шлангом

Общие требования	Питьевая вода, обычно жесткая вода
Общая жесткость**	4 - 20 °dh / 70 - 360 ppm / 7 - 35 °TH / 5 - 25 °e
Уровень pH	6.5 - 8.5
Cl ⁻ (хлорид)	макс. 60 мг/л
Cl ₂ (свободный хлор)	макс. 0.2 мг/л
SO ₄ ²⁻ (сульфат)	макс. 150 мг/л
Fe (железо)	макс. 0.1 мг/л
SiO ₂ (силикат)	макс. 13 мг/л
NH ₂ Cl (монохлорамин)	макс. 0.2 мг/л
Температура	макс. 40 °C
Электропроводимость	мин. 20 µS/cm

* См. график позиций подключения, стр. 2.

** Несмотря на соблюдение предельных значений суммарной жесткости в отдельных случаях возможно образование не связанных с жесткостью отложений. Необходимые меры следует согласовать с технической сервисной службой.

Расход воды

Штуцеры подключения к линии водоснабжения А, В	
Ø Расход, готовка**	6.0 л/ч
Макс. расход воды	15 л/мин

** Вкл. потребность в воде для охлаждения отработанной воды.

УВЕДОМЛЕНИЕ: См. график позиций подключения, стр. 2.

Выбросы вредных веществ

Теплоотдача*	
Скрытая	2900 кДж/ч / 0,81 кВт
Явная	4300 кДж/ч / 1,19 кВт
Температура отработанной воды	макс. 80 °C
Шум при работе	макс. 70 дБА

* Показатели теплоотдачи были измерены в соответствии с DIN 18873-1 „Методы измерения энергопотребления оборудования промышленных кухонь — часть 1“. Для расчета параметров центральной системы вентиляции помещений ключевое значение имеют характер и интенсивность использования оборудования. Данные значения могут быть выше приведенных показателей теплоотдачи. В специальной литературе можно найти ориентировочные значения, например, в VDI 2052. По вопросам расчета параметров центральной системы вентиляции помещений обратитесь к своему специалисту по проектированию.

АКСЕССУАРЫ

(Более подробные данные приводятся в проспекте дополнительных принадлежностей)

Комплект стыковочный

Допустимая комбинация	6.10 на 10.10
При комбинации двух газовых аппаратов	
Выбор "Комплект стыковочный для газовых аппаратов Convotherm 4"	
При комбинации одного электрического аппарата и одного газового аппарата в стыковочном комплекте	
Выбор "Комплект стыковочный для электрических аппаратов Convotherm 4", если:	
Нижний комбинированный пароконвектомат	EB/ES
Верхний комбинированный пароконвектомат	GB/GS
Выбор "Комплект стыковочный для газовых аппаратов Convotherm 4", если:	
Нижний комбинированный пароконвектомат	GB/GS
Верхний комбинированный пароконвектомат	EB/ES

Соблюдать следующее:

Данный документ служит исключительно для планирования.

Другие технические характеристики, а также указания по монтажу и установке содержатся в руководстве по установке.