

Пароконвектомат

Convotherm maxx pro
easyDial

- 10.20
- Газ
- 10+1 Лотки GN 2/1
- Инжектор
- Навеска справа



Важные показатели

- Natural Smart Climate™ (ACS+) режимы готовки: Пар, комбинированный пар, горячий воздух
- Natural Smart Climate™ (ACS+) с дополнительными функциями:
 - Crisp&Tasty – 5-ступенчатое удаление влаги
 - BakePro – традиционная функция выпекания с 5 степенями
 - HumidityPro – 5-ступенчатое увлажнение
 - Скорость вентилятора – с 5 степенями
- easyDial: все функции настраиваются на одном уровне
- Полуавтоматическая система очистки
- HygieneCare
- USB-интерфейс встроен в панель управления
- Индикаторное кольцо TriColor – отображает текущее рабочее состояние
- Производство пара путем впрыска воды в рабочую камеру
- Светодиодная подсветка рабочей камеры
- Дверь рабочей камеры с тройным стеклом и правой навеской

Серийное оснащение

- Режимы готовки:
 - Пар (30-130°C) с гарантированным насыщением
 - Комбинированный пар (30-250°C) с автоматическим регулированием влажности
 - Горячий воздух (30-250°C) с оптимизированной теплопередачей
- Управление через программную оболочку easyDial:
 - Центральный блок управления Convotherm-Dial (C-Dial)
 - Цифровой дисплей
- Climate Management
 - Natural Smart Climate™ (ACS+), HumidityPro, Crisp&Tasty
- Quality Management
 - Airflow Management, BakePro, многоточечный датчик температуры ядра
- Production Management
 - 99 профилей приготовления блюд, каждый с количеством операций до 9
 - Сохранение данных HACCP
 - USB-интерфейс
 - Функция регенерирования – высочайшее качество регенерирования продуктов
 - Функция предварительного разогрева и Cool down

Серийное оснащение

- Cleaning Management:
 - Полуавтоматическая система очистки
- HygieneCare:
 - Гигиенические ручки
- Конструкция:
 - Дверь рабочей камеры с тройным стеклом, предохранительным затвором, функцией захлопывания, положением режима вентиляции, правой навеской и светодиодной подсветкой рабочей камеры
 - Производство пара путем впрыска воды в рабочую камеру
 - Ножки аппарата, регулируемые в диапазоне от 100 мм до 125 мм
 - Многоточечный датчик температуры ядра
 - Встроенный ручной душ со смывающимся шлангом



**Convotherm maxx pro
easyDial**

- 10.20
- 10+1 Лотки GN 2/1
- Газ
- Инжектор
- Навеска справа


Важные показатели

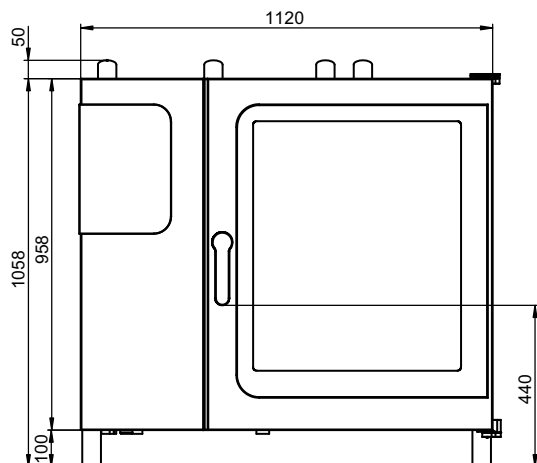
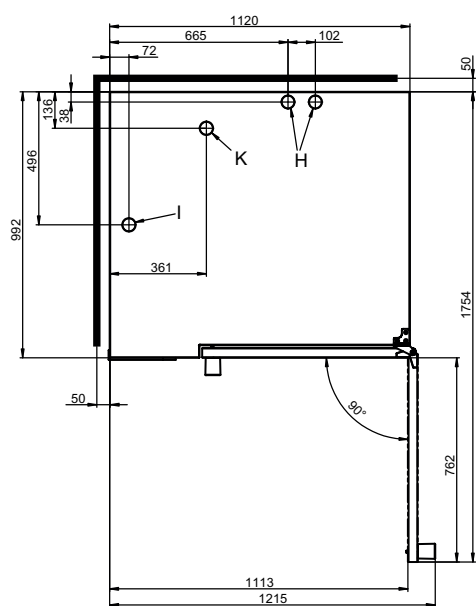
- Natural Smart Climate™ (ACS+) режимы готовки: Пар, комбинированный пар, горячий воздух
- Natural Smart Climate™ (ACS+) с дополнительными функциями:
 - Crisp&Tasty – 5-ступенчатое удаление влаги
 - BakePro – традиционная функция выпекания с 5 степенями
 - HumidityPro – 5-ступенчатое увлажнение
 - Скорость вентилятора – с 5 степенями
- easyDial: все функции настраиваются на одном уровне
- Полуавтоматическая система очистки
- HygieneCare
- USB-интерфейс встроен в панель управления
- Индикаторное кольцо TriColor – отображает текущее рабочее состояние
- Производство пара путем впрыска воды в рабочую камеру
- Светодиодная подсветка рабочей камеры
- Дверь рабочей камеры с тройным стеклом и правой навеской

Опции

- Cleaning Management - ConvoClean: Автоматическая система очистки, на выбор с индивидуальной дозировкой
- Утапливаемая дверь – больше места и безопасности при работе (см. отдельный технический паспорт)
- Версия для тюремных заведений
- Интерфейс Ethernet (LAN)
- Доступны различные версии напряжения питания
- Датчик Sous-Vide, с внешним подключением
- Датчик температуры ядра, с внешним подключением

Аксессуары

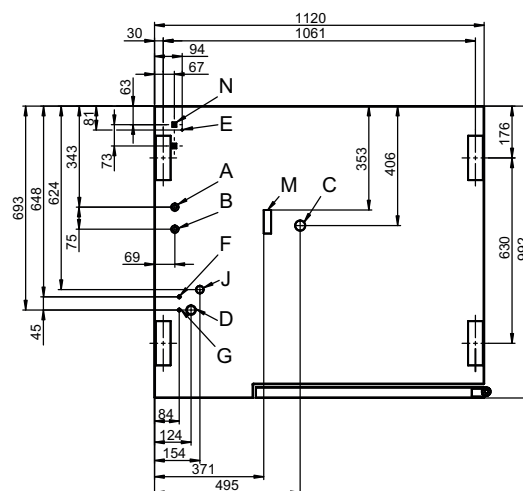
- ConvoLink – НАССР и программное обеспечение управления приготовлением блюд для ПК
- Сигнальная колонна – внешняя индикация рабочего состояния
- Банкетная система (по выбору в виде комплекта или отдельно): Стеллаж для тарелок, стеллажная стойка, стеллажная тележка, термический колпак
- Опорные рамы различных размеров и вариантов исполнения
- Навесные решетки по выбору GN или BM
- Комплекты для ярусной установки
- Средства для ухода для полностью автоматической системы очистки ConvoClean (многократная и индивидуальная дозировка)

Вид спереди

Вид сверху с расстояниями от стенок

Указания по установке

| | |
|---------------------------------------------------------------------------------|-----------------|
| Абсолютный наклон аппарата в рабочем режиме* | макс. 2° (3.5%) |
| Расстояние от источников тепла | мин. 500 мм |
| Рекомендуемое расстояние для сервисного обслуживания с левой стороны устройства | мин. 500 мм |

* Регулируемые ножки устройства в серийной комплектации.

Пароконвектомат необходимо разместить с обеспечением свободного доступа с трех сторон, чтобы гарантировать доступность во время очистки. В качестве альтернативы использовать ножку высотой 150 мм, по запросу.

Позиции подключения в днище устройства


- A Подключение к линии водоснабжения (для впрыска воды)
- B Подключение к линии водоснабжения (для очистки, ручной душ со сматывающимся шлангом)
- C Патрубок для подключения водоотвода DN 50
- D Электроподключение
- E Выравнивание потенциалов
- F Разъем для подключения ополаскивателя
- G Разъем для подключения чистящего средства
- H Вытяжной патрубок \varnothing 50 мм
- I Вентиляционный патрубок \varnothing 50 мм
- J Подключение линии газоснабжения
- K Газоотводный патрубок \varnothing 60.3 мм
- M Предохранительный перелив 80 x 25 мм
- N Порт Ethernet RJ45

Размеры и вес

| Размеры с упаковкой | |
|------------------------------------------------------------|-----------------------|
| Ширина x Высота x Глубина | 1345 x 1300 x 1140 мм |
| Вес | |
| Порожняя масса без опций* / дополнительных принадлежностей | 185 кг |
| Вес упаковки | 38 кг |
| Безопасные расстояния** | |
| Сзади | 50 мм |
| Справа | 50 мм |
| Слева (см. указания по установке) | 50 мм |
| Сверху*** | 1000 мм |

* Масса опционального оборудования макс. 15 кг.

** Требуется для обеспечения функциональной готовности устройства.

*** В зависимости от способа отвода отработанного воздуха и структуры потолка.

Емкость загрузки

| | |
|-------------------------------------------------------------|--------|
| Макс. количество опор для продуктов | |
| GN 1/1* | 20+2 |
| GN 2/1* | 10+1 |
| Форма для выпечки 600 x 400** | 16 |
| Тарелка макс. Ø 32 см, Расстояние между кольцами 67 мм** | 57 |
| Тарелка макс. Ø 32 см, Расстояние между кольцами 80 мм** | 48 |
| Макс. вес загрузки | |
| GN 1/1 / 600 x 400 | |
| на пароконвектомат | 100 кг |
| на лоток | 15 кг |

* Подходящая навесная решетка в серийной комплектации.

** Подходящая навесная решетка доступна в виде дополнительных принадлежностей.

Электрическое подключение

| | |
|------------------------------------------------------------------------------------|---------|
| 1N~ 230V 50/60Hz | |
| Расчетное потребление | 0.6 кВт |
| Расчетный ток | 2.3 А |
| Предохранительная защита | 16 А |
| Выключатель дифференциальной защиты, Тип A/B однофазный преобразователь частоты | |
| Рекомендуемое поперечное сечение провода* | 3G2.5 |
| 1N~ 100V 50/60Гц | |
| Расчетное потребление | 0.5 кВт |
| Расчетный ток | 5.2 А |
| Предохранительная защита | 16 А |
| Выключатель дифференциальной защиты, Тип A/B однофазный преобразователь частоты | |
| Рекомендуемое поперечное сечение провода* | 3G2.5 |

* Рекомендуемое поперечное сечение для незакрепленного провода длиной макс. 5 м.

Газовые параметры

| | |
|-------------------------------------------------|-----------------------------------------------------------------------------|
| Эксплуатационные материалы | Природный газ, сжиженный газ |
| Трубопровод отработанных газов | Система комнатной вентиляции (RLT) с предохранительным отключением |
| Подключение линии газоснабжения | R 3/4" |
| Присоединенное давление потока (согласно CE) | |
| Природный газ 2Н (Е) | 20 (17 - 25) мбар |
| Природный газ 2L (LL) | 20/25 (18 - 30) мбар |
| Сжиженный газ 3В/Р | 29/37/50 (25 - 57.5) мбар |
| Пропан 3Р | 29/37/50 (25 - 57.5) мбар |
| Теплопроизводительность | |
| Природный газ 2Н (Е) | |
| Горелка горячего воздуха | 31 кВт |
| Природный газ 2L (LL) | |
| Горелка горячего воздуха | 30 кВт |
| Пропан 3Р* | |
| Горелка горячего воздуха | 31 кВт |
| Расход газа | |
| Природный газ 2Н (Е) | 3.3 м³/ч |
| Природный газ 2L (LL) | 3.8 м³/ч |
| Пропан 3Р / Сжиженный газ 3В/Р | 2.4 кг/ч |
| Количество отработанных газов | |
| Природный газ, сжиженный газ | макс. 143 м³/ч |

* Для сжиженного газа 3В/Р теплопроизводительность выше на макс. 15%.

Подключение к линии водоснабжения

| | |
|------------------------------|--------------------------------------------------------------------------------------------------------|
| Поддача воды | |
| Линия подвода воды | 2 x G 3/4", стационарное подключение, опционально при помощи соединительного шланга (мин. DN13 / 1/2") |
| Давление подачи | 150 - 600 кПа (1.5 - 6 бар) |
| Сливное отверстие устройства | |
| Исполнение | Воронкообразный сифон (рекомендуется) или стационарное подключение |
| Тип | DN 50 (мин. внутр. Ø: 46 мм) |
| Наклон сливного трубопровода | мин. 3.5% (2°) |

Качество воды

Штуцер подключения к линии водоснабжения А* для впрыска воды

| | |
|------------------|----------------------------------------------------------------------------------------------|
| Общие требования | Питьевая вода, обычно умягченная вода (при необходимости установить систему подготовки воды) |
| Общая жесткость | 4 - 7 °dh / 70 - 125 ppm / 7 - 13 °TH / 5 - 9 °e |

Штуцер подключения к линии водоснабжения В* для очистки, ручной душ со сматывающимся шлангом

| | |
|------------------|----------------------------------------------------|
| Общие требования | Питьевая вода, обычно жесткая вода |
| Общая жесткость | 4 - 20 °dh / 70 - 360 ppm / 7 - 35 °TH / 5 - 25 °e |

Штуцеры подключения к линии водоснабжения А, В*

| | |
|-----------------------------------------|----------------|
| Уровень pH | 6.5 - 8.5 |
| Cl ⁻ (хлорид) | макс. 60 мг/л |
| Cl ₂ (свободный хлор) | макс. 0.2 мг/л |
| SO ₄ ²⁻ (сульфат) | макс. 150 мг/л |
| Fe (железо) | макс. 0.1 мг/л |
| SiO ₂ (силикат) | макс. 13 мг/л |
| NH ₂ Cl (монохлорамин) | макс. 0.2 мг/л |
| Температура | макс. 40 °C |
| Электропроводимость | мин. 20 µS/cm |

* См. график позиций подключения, стр. 2.

Расход воды

Подключение к линии водоснабжения А*

| | |
|-------------------|-----------|
| Ø Расход, готовка | 7.4 л/ч |
| Макс. расход | 0.6 л/мин |

Штуцеры подключения к линии водоснабжения А, В

| | |
|---------------------|----------|
| Ø Расход, готовка** | 11.1 л/ч |
| Макс. расход воды | 15 л/мин |

* Значения для выбора размеров системы подготовки воды.

** Вкл. потребность в воде для охлаждения отработанной воды.

УВЕДОМЛЕНИЕ: См. график позиций подключения, стр. 2.

Выбросы вредных веществ

| | |
|-------------------------------|-----------------------|
| Теплоотдача* | |
| Скрытая | 4700 кДж/ч / 1,31 кВт |
| Явная | 6100 кДж/ч / 1,97 кВт |
| Температура отработанной воды | макс. 80 °C |
| Шум при работе | макс. 70 дБА |

* Показатели теплоотдачи были измерены в соответствии с DIN 18873-1 „Методы измерения энергопотребления оборудования промышленных кухонь — часть 1“. Для расчета параметров центральной системы вентиляции помещений ключевое значение имеют характер и интенсивность использования оборудования. Данные значения могут быть выше приведенных показателей теплоотдачи. В специальной литературе можно найти ориентировочные значения, например, в VDI 2052. По вопросам расчета параметров центральной системы вентиляции помещений обратитесь к своему специалисту по проектированию.

АКСЕССУАРЫ

(Более подробные данные приводятся в проспекте дополнительных принадлежностей)

Комплект для штабельной установки

| | |
|----------------------------------------------------------------------------------------------|---------------|
| Допустимая комбинация | 6.20 на 10.20 |
| При комбинации двух газовых аппаратов | |
| Выбор "Штабельный набор для газовых аппаратов Convotherm 4" | |
| При комбинации одного электрического аппарата и одного газового аппарата в штабельном наборе | |
| Выбор "Штабельный набор для электрических аппаратов Convotherm 4", если: | |
| Нижний комбинированный пароконвектомат | EB/ES |
| Верхний комбинированный пароконвектомат | GB/GS |
| Выбор "Штабельный набор для газовых аппаратов Convotherm 4", если: | |
| Нижний комбинированный пароконвектомат | GB/GS |
| Верхний комбинированный пароконвектомат | EB/ES |

Соблюдать следующее:

- Данный документ служит исключительно для планирования.
- Другие технические характеристики, а также указания по монтажу и установке содержатся в руководстве по установке.