

## Пароконвектомат

Проект \_\_\_\_\_  
 Артикул \_\_\_\_\_  
 Количество \_\_\_\_\_  
 Секция FCSI \_\_\_\_\_  
 Разрешение \_\_\_\_\_  
 Дата \_\_\_\_\_

Convotherm maxx pro  
 easyDial

- 20.20
- 20 Лотки GN 2/1
- Газ
- Инжектор
- Утапливаемая дверь



### Важные показатели

- Natural Smart Climate™ (ACS+) режимы готовки: Пар, комбинированный пар, горячий воздух
- Natural Smart Climate™ (ACS+) с дополнительными функциями:
  - Crisp&Tasty – 5-ступенчатое удаление влаги
  - BakePro – традиционная функция выпекания с 5 ступенями
  - HumidityPro – 5-ступенчатое увлажнение
  - Скорость вентилятора – с 5 ступенями
- easyDial: все функции настраиваются на одном уровне
- Cleaning Management - ConvoClean: Автоматическая система очистки, на выбор с индивидуальной дозировкой
- HygieneCare
- USB-интерфейс встроен в панель управления
- Индикаторное кольцо TriColor – отображает текущее рабочее состояние
- Производство пара путем впрыска воды в рабочую камеру
- Светодиодная подсветка рабочей камеры
- Дверь рабочей камеры с двойным стеклом
- Утапливаемая дверь: больше места и безопасности при работе (опционально за дополнительную цену)

### Серийное оснащение

- Режимы готовки:
  - Пар (30-130°C) с гарантированным насыщением
  - Комбинированный пар (30-250°C) с автоматическим регулированием влажности
  - Горячий воздух (30-250°C) с оптимизированной теплопередачей
- Управление через программную оболочку easyDial:
  - Центральный блок управления Convotherm-Dial (C-Dial)
  - Цифровой дисплей
- Climate Management
  - Natural Smart Climate™ (ACS+), HumidityPro, Crisp&Tasty
- Quality Management
  - Airflow Management, BakePro, многоточечный датчик температуры ядра
- Production Management
  - 99 профилей приготовления блюд, каждый с количеством операций до 9
  - Сохранение данных HACCP
  - USB-интерфейс
  - Функция регенерирования – высочайшее качество регенерирования продуктов
  - Функция предварительного разогрева и Cool down

### Серийное оснащение

- Cleaning Management - ConvoClean: Автоматическая система очистки, на выбор с индивидуальной дозировкой
- HygieneCare:
  - Гигиенические ручки
- Конструкция:
  - Дверь рабочей камеры с предохранительным затвором, положением режима вентиляции и светодиодной подсветкой рабочей камеры
  - Производство пара путем впрыска воды в рабочую камеру
  - Ножи аппарата, регулируемые в диапазоне от 100 мм до 125 мм
  - Многоточечный датчик температуры ядра
  - Встроенный ручной душ со смывающимся шлангом
  - Оптимизированные по форме загрузочные направляющие с цветной маркировкой
  - Нижний светодиодный индикатор состояния устройства (зеленый = готово, желтый = нагрев, красный = неисправность)
  - Встроенная защитная перегородка для предварительного разогрева

C4ED 20.20 GS

IPX5 CE

### Convotherm maxx pro easyDial

- 20.20
- 20 Лотки GN 2/1
- Газ
- Инжектор
- Утапливаемая дверь



### Важные показатели

- Natural Smart Climate™ (ACS+) режимы готовки: Пар, комбинированный пар, горячий воздух
- Natural Smart Climate™ (ACS+) с дополнительными функциями:
  - Crisp&Tasty – 5-ступенчатое удаление влаги
  - BakePro – традиционная функция выпекания с 5 ступенями
  - HumidityPro – 5-ступенчатое увлажнение
  - Скорость вентилятора – с 5 ступенями
- easyDial: все функции настраиваются на одном уровне
- Cleaning Management - ConvoClean: Автоматическая система очистки, на выбор с индивидуальной дозировкой
- HygieneCare
- USB-интерфейс встроен в панель управления
- Индикаторное кольцо TriColor – отображает текущее рабочее состояние
- Производство пара путем впрыска воды в рабочую камеру
- Светодиодная подсветка рабочей камеры
- Дверь рабочей камеры с двойным стеклом
- Утапливаемая дверь: больше места и безопасности при работе (опционально за дополнительную цену)

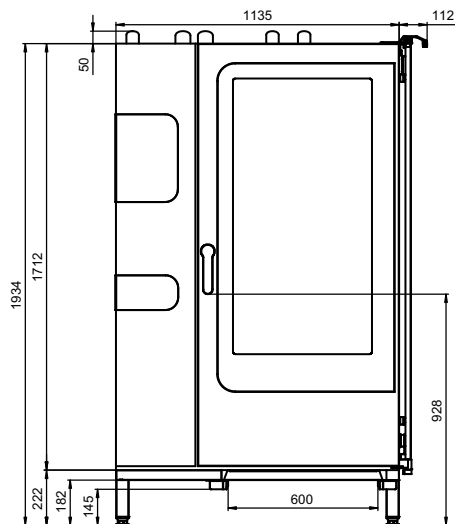
### Опции

- Cleaning Management: Полуавтоматическая система очистки
- Версия для тюремных заведений
- Интерфейс Ethernet (LAN)
- Доступны различные версии напряжения питания
- Датчик Sous-Vide, с внешним подключением
- Датчик температуры ядра, с внешним подключением

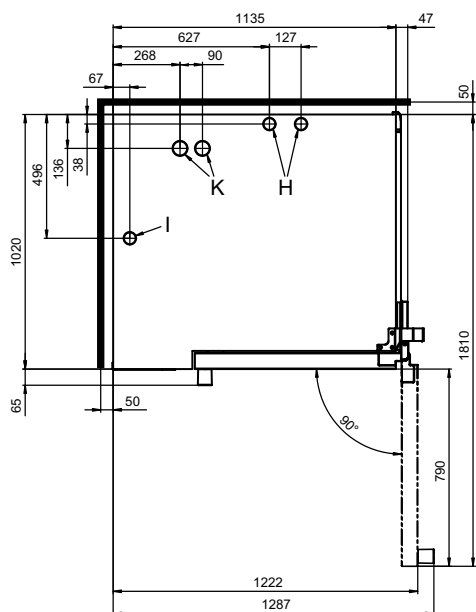
### Аксессуары

- ConvoLink – HACCP и программное обеспечение управления приготовлением блюд для ПК
- Сигнальная колонна – внешняя индикация рабочего состояния
- Банкетная система (по выбору в виде комплекта или отдельно): Загрузочная тележка для тарелок, загрузочная тележка, термический колпак
- Средства для ухода для полностью автоматической системы очистки ConvoClean (многократная и индивидуальная дозировка)
- Третья ножка спереди: обеспечение устойчивости и корректировка уровня

### Вид спереди



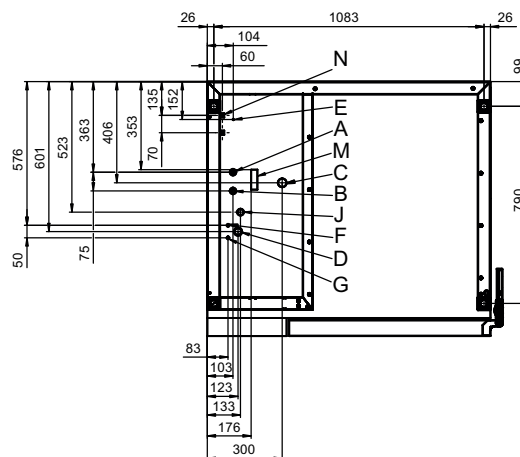
### Вид сверху с расстояниями от стенок



### Указания по установке

Расстояние от источников тепла	мин. 500 мм
Рекомендуемое расстояние для сервисного обслуживания с левой стороны устройства	мин. 500 мм

### Позиции подключения в днище устройства



- A Подключение к линии водоснабжения (для впрыска воды)
- B Подключение к линии водоснабжения (для очистки, ручной душ со сматывающимся шлангом)
- C Патрубок для подключения водоотвода DN 50
- D Электроподключение
- E Выравнивание потенциалов
- F Разъем для подключения ополаскивателя
- G Разъем для подключения чистящего средства
- H Вытяжной патрубок  $\varnothing$  50 мм
- I Вентиляционный патрубок  $\varnothing$  50 мм
- J Подключение линии газоснабжения
- K Газоотводный патрубок  $\varnothing$  60.3 мм
- M Предохранительный перелив 80 x 25 мм
- N Порт Ethernet RJ45 (опционально)

### Размеры и вес

Размеры с упаковкой	
Ширина x Высота x Глубина	1410 x 1942 x 1170 мм
Вес	
Порожняя масса без опций* / дополнительных принадлежностей	372 кг
Вес упаковки	48 кг
Безопасные расстояния**	
Сзади	50 мм
Справа (утапливаемая дверь задвинута назад)	160 мм
Слева (см. указания по установке)	50 мм
Сверху***	1000 мм

\* Масса опционального оборудования макс. 15 кг.

\*\* Требуется для обеспечения функциональной готовности устройства.

\*\*\* В зависимости от способа отвода отработанного воздуха и структуры потолка.

## Емкость загрузки

Макс. количество опор для продуктов	
GN 1/1*	40
GN 2/1*	20
Тарелка макс. Ø 32 см, Расстояние между кольцами 66 мм**	122
Тарелка макс. Ø 32 см, Расстояние между кольцами 80 мм**	98
Макс. вес загрузки	
GN 1/1 / 600 x 400	
на пароконвектомат	180 кг
на лоток	15 кг

\* Подходящая загрузочная тележка в серийной комплектации.

\*\* Подходящая загрузочная тележка доступна в виде дополнительных принадлежностей.

## Электрическое подключение

1N~ 230V 50/60Hz	
Расчетное потребление	1.1 кВт
Расчетный ток	4.3 А
Предохранительная защита	16 А
Выключатель дифференциальной защиты, Тип A/B однофазный преобразователь частоты	
Рекомендуемое поперечное сечение провода*	3G2.5
1N~ 100V 50/60Гц	
Расчетное потребление	1.0 кВт
Расчетный ток	9.8 А
Предохранительная защита	16 А
Выключатель дифференциальной защиты, Тип A/B однофазный преобразователь частоты	
Рекомендуемое поперечное сечение провода*	3G2.5

\* Рекомендуемое поперечное сечение для незакрепленного провода длиной макс. 5 м.

## Газовые параметры

Эксплуатационные материалы	Природный газ, сжиженный газ
Трубопровод отработанных газов	Система комнатной вентиляции (RLT) с предохранительным отключением
Подключение линии газоснабжения	R 3/4"
Присоединенное давление потока (согласно CE)	
Природный газ 2H (E)	20 (17 - 25) мбар
Природный газ 2L (LL)	20/25 (18 - 30) мбар
Сжиженный газ 3B/P	29/37/50 (25 - 57.5) мбар
Пропан 3P	29/37/50 (25 - 57.5) мбар
Теплопроизводительность	
Природный газ 2H (E)	
Горелка горячего воздуха	62 кВт
Природный газ 2L (LL)	
Горелка горячего воздуха	60 кВт
Пропан 3P*	
Горелка горячего воздуха	62 кВт
Расход газа	
Природный газ 2H (E)	6.6 м³/ч
Природный газ 2L (LL)	7.6 м³/ч
Пропан 3P / Сжиженный газ 3B/P	4.8 кг/ч
Количество отработанных газов	
Природный газ, сжиженный газ	макс. 286 м³/ч

\* Для сжиженного газа 3B/P теплопроизводительность выше на макс. 15%.

## Подключение к линии водоснабжения

Поддача воды	
Линия подвода воды	2 x G 3/4", стационарное подключение, опционально при помощи соединительного шланга (мин. DN13 / 1/2")
Давление подачи	150 - 600 кПа (1.5 - 6 бар)
Сливное отверстие устройства	
Исполнение	Открытый поддон или канал/желоб (рекомендуется) или стационарное подключение
Тип	DN 50 (мин. внутр. Ø: 46 мм)
Наклон сливного трубопровода	мин. 3.5% (2°)

## Качество воды

Штуцер подключения к линии водоснабжения А\* для впрыска воды

Общие требования	Питьевая вода, обычно умягченная вода (при необходимости установить систему подготовки воды)
Общая жесткость	4 - 7 °dh / 70 - 125 ppm / 7 - 13 °TH / 5 - 9 °e

Штуцер подключения к линии водоснабжения В\* для очистки, ручной душ со сматывающимся шлангом

Общие требования	Питьевая вода, обычно жесткая вода
Общая жесткость	4 - 20 °dh / 70 - 360 ppm / 7 - 35 °TH / 5 - 25 °e

Штуцеры подключения к линии водоснабжения А, В\*

Уровень pH	6.5 - 8.5
Cl <sup>-</sup> (хлорид)	макс. 60 мг/л
Cl <sub>2</sub> (свободный хлор)	макс. 0.2 мг/л
SO <sub>4</sub> <sup>2-</sup> (сульфат)	макс. 150 мг/л
Fe (железо)	макс. 0.1 мг/л
SiO <sub>2</sub> (силикат)	макс. 13 мг/л
NH <sub>2</sub> Cl (монохлорамин)	макс. 0.2 мг/л
Температура	макс. 40 °C
Электропроводимость	мин. 20 µS/cm

\* См. график позиций подключения, стр. 2.

## Расход воды

Подключение к линии водоснабжения А\*

Ø Расход, готовка	11.8 л/ч
Макс. расход	0,8 л/мин

Штуцеры подключения к линии водоснабжения А, В

Ø Расход, готовка**	17.7 л/ч
Макс. расход воды	15 л/мин

\* Значения для выбора размеров системы подготовки воды.

\*\* Вкл. потребность в воде для охлаждения отработанной воды.

УВЕДОМЛЕНИЕ: См. график позиций подключения, стр. 2.

## Выбросы вредных веществ

Теплоотдача\*

Скрытая	12200 кДж/ч / 3.39 кВт
Явная	15400 кДж/ч / 4.28 кВт
Температура отработанной воды	макс. 80 °C
Шум при работе	макс. 70 дБА

\* Показатели теплоотдачи были измерены в соответствии с DIN 18873-1 „Методы измерения энергопотребления оборудования промышленных кухонь — часть 1“. Для расчета параметров центральной системы вентиляции помещений ключевое значение имеют характер и интенсивность использования оборудования. Данные значения могут быть выше приведенных показателей теплоотдачи. В специальной литературе можно найти ориентировочные значения, например, в VDI 2052. По вопросам расчета параметров центральной системы вентиляции помещений обратитесь к своему специалисту по проектированию.

**C4 eD 20.20 GS****Соблюдать следующее:**

- Данный документ служит исключительно для планирования.
- Другие технические характеристики, а также указания по монтажу и установке содержатся в руководстве по установке.

9771946\_00\_RUS 03/23, © 2023 Welbilt. Текущие усовершенствования изделия могут обуславливать внесение изменений в спецификации без специального уведомления.