

Пароконвектомат

maxx 6.10 ES

Convothem maxx
easyTouch

6.10
6+1 уровней GN 1/1



fl \$!% \$.7Ł

- Crisp&Tasty – '!
- HumidityPro – '!
- BakePro –

Управление производством:

- Автоматическое приготовление в режиме Press&Go, максимум до 399 профилей
- Встроенная книга рецептов с 7 различными категориями
- Смешанные загрузки с Press&Go
- Управление избранным
- Данные HACCP
- USB порт
- LT низкотемпературное приготовление
- Автозапуск
- Режимы Manager и Crew с защитой паролем
- Message Step – отображение инструкций во время приготовления
- Add steam - добавление влажности в режиме конвекции при необходимости

HygieniCare:

- Hygienic Steam функция стерилизации паром
- Гигиенические точки контакта (ручки двери и душа)

- fl \$!% \$.7Ł
 - fl \$!&) \$.7Ł
 - Горячий воздух fl \$!&) \$.7Ł с оптимизированной теплопередачей
- Управление через программную оболочку easyTouch.
- + Н емкостный сенсорный экран
 - Удобная функция прокрутки дисплея с высокой скоростью отклика
- Управление климатом.
- GY Z' ja UHY7 cblfc - автоматический контроль климата
 - < i a]X]mDfc - регулировка влажности
 - 7f]gd/ HUgfm- осушение камеры
- Управление качеством.
- 5]fZck 'A UbU[Ya Ybh- управление потоком воздуха
 - 6U_YDfc - традиционная выпечка
 - Многоточечный термощуп
 - Функция предварительного разогрева и охлаждения камеры
- Управление очисткой.
- Полностью автоматическая систем мойки с 5 программами. быстрое ополаскивание, автоматическая мойка, легкие загрязнения, сильные загрязнения, экспресс-режим

IPX5 CE

Convotherm maxx
easyTouch

6.10
6+1 уровней GN 1/1



fl ... z z

- Crisp&Tasty – '!
- HumidityPro – '!
- BakePro –

YUgntci W' + "H Hfl

z z 7UfYGH'd, Express

K J J '9h YfbYHf#5Bk

I G6!

тройным z

Стандартное оснащение
(продолжение)

- Конструкция:
- Дверь рабочей камеры с тройным стеклом и функцией захлопывания
 - Правый навес двери и светодиодная подсветка
 - Производство пара путем впрыска воды в рабочую камеру
 - Регулируемые ножки
 - Многоточечный термощуп

Опции

Доступны под различный вольтаж

Аксессуары

Управление производством: KitchenConnect® (Wi-Fi/LAN), сетевое решение от Welbilt для обновления и мониторинга устройств из любой точки мира.

Ручной душ с возвратным механизмом.

ConvoVent 4 вытяжной зонт с жирулавливающим фильтром и комплект для установки.

ConvoVent 4+ вытяжной зонт с жирулавливающим фильтром и комплект для установки.

Моющие средства для полностью автоматической системы мойки.

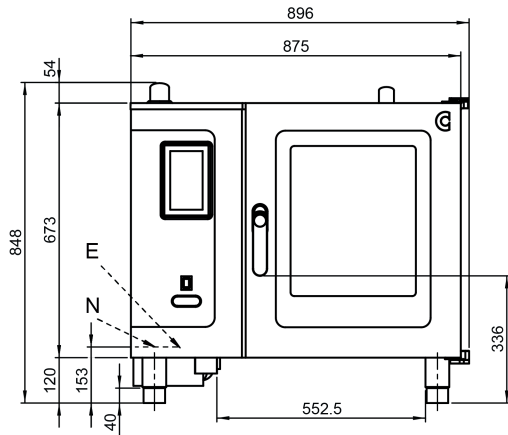
Различные гастроемкости для приготовления, выпечки, решетки, противни.

Направляющие EN для пекарских листов.

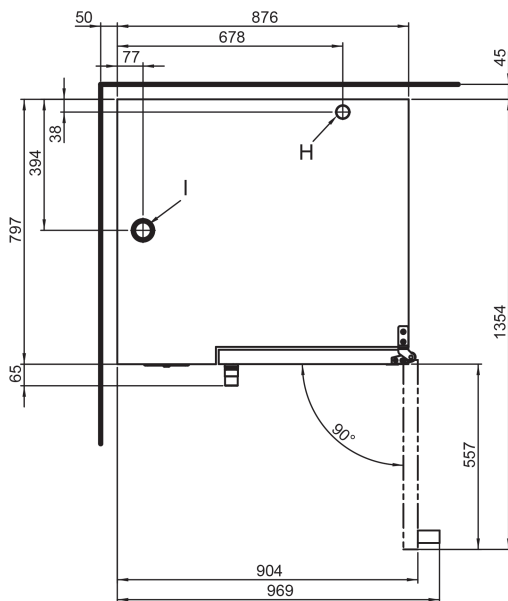
Стыковочный комплект (центральная секция) и дополнительный набор ножек или базовая стойка.

Подставки различных размеров и конструкции, а также адаптер для установки.

Вид спереди



Вид сверху с расстояниями от стен

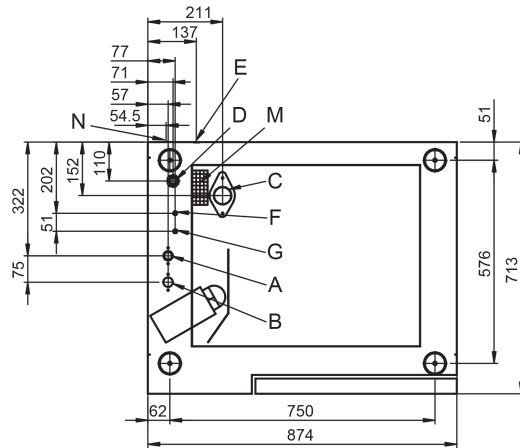


Указания по установке

Расстояние от источников тепла	макс. 500 мм
Рекомендованное расстояние для сервисного обслуживания, с левой стороны	500 мм
Регулируемые ножки*	макс. 40 мм
Наклон оборудования во время работы	макс. 0,2° (0.3%) (3 мм)

* Полностью вкручены на чертеже

Точки подключения



- A Подключение к линии водоснабжения (для инжектора)
- B Подключение к линии водоснабжения (для мойки и ручного душа)
- C Патрубок для подключения водоотвода, DN 50
- D Электроподключение
- E Выравнивание потенциалов
- F Разъем для подключения ополаскивателя
- G Разъем для подключения моющего средства
- H Вытяжной патрубок Ø40мм
- I Вентиляционный патрубок Ø50мм
- M Предохранительный перелив 98 x 43 мм
- N Порт Ethernet RJ45

Размеры и вес

Размеры с упаковкой

Ширина x Высота x Глубина 1060 x 1070 x 960 мм

Вес

Порожняя масса без упаковки 104 кг
 Вес упаковки 32,5 кг

Безопасные расстояния*

Сзади 45 мм
 Справа* 50 мм
 Слева* 50 мм
 Сверху** 500 мм

* Необходимо для функционирования прибора.

** Зависит от типа системы вентиляции и особенностей потолка.

Емкость загрузки

Максимальное кол-во гостроемкостей

GN 1/1*	6+1
600 x 400** для выпечки	5

Максимальный вес загрузки

GN 1/1 / 600 x 400	
На пароконвектомат	30 kg
На уровень	15 kg

* Подходящие направляющие включены в комплект

** Подходящие направляющие доступны дополнительно как аксессуар.

Электрическое подключение

3N~ 380-415V 50/60Hz*

Расчетное потребление	9,6 - 11,3 кВт
Расчетный ток	14,6 - 15,7 А
Предохранительная защита	16 А
Выключатель дифференциальной защиты, однофазный преобразователь частоты	Тип А или В
Рекомендуемое поперечное сечение провода	5G4

3~ 200V 50/60Hz*

Расчетное потребление	10,5 кВт
Расчетный ток	30,3 А
Предохранительная защита	35 А
Выключатель дифференциальной защиты, однофазный преобразователь частоты	Тип А или В
Рекомендуемое поперечное сечение провода	4G6

3~ 200-240V 50/60Hz*

Расчетное потребление	9,6 - 11,3 кВт
Расчетный ток	25,2 - 27,2 А
Предохранительная защита	35 А
Выключатель дифференциальной защиты, однофазный преобразователь частоты	Тип А или В
Рекомендуемое поперечное сечение провода	4G6

* Подключение к системе оптимизации энергопотребления входит в стандартную комплектацию.

Подключение водоснабжения

Подача воды

Линия подвода воды 2 x G 3/4", стационарное подключение, опционально при помощи соединительного шланга (мин. DN13 / 1/2")

Давление подачи 150 - 600 кПа (1.5 - 6 бар)

Сливное отверстие

Исполнение Стационарное соединение (рекомендуется) или открытый бак, канал/водоотвод. Из-за возможного выделения паров открытые дренажные каналы или воздухопроводы должны располагаться на расстоянии не менее 60 см от основания прибора.

Тип Наклон сливного трубопровода DN 50 (мин. внутр.Ø: 46 мм) мин. 3.5% (2°)

Качество воды

Штуцер подключения к линии водоснабжения A* для инжектора

Общие требования Питьевая вода, обычно умягченная (если необходимо, установить систему водоподготовки)

Общая жесткость** 4 - 7 °dh / 70 - 125 ppm / 7 - 13 °TH / 5 - 9 °e

Штуцер подключения к линии водоснабжения B* для мойки и ручного душа

Общие требования Питьевая вода, обычно жесткая

Общая жесткость** 4 - 20 °dh / 70 - 360 ppm / 7 - 35 °TH / 5 - 25 °e

Подключение воды для A, B*

Уровень pH 6.5 - 8.5

Cl⁻ (хлорид) макс. 60 мг/л

Cl₂ (свободный хлор) макс. 0,2 мг/л

SO₄₂₋ (сульфат) макс. 150 мг/л

Fe (железо) макс. 0,1 мг/л

SiO₂ (силикат) макс. 13 мг/л

NH₂Cl (монохлорамин) макс. 0,2 мг/л

Температура макс. 40 °C

Электропроводимость мин. 20 µS/cm

* См. график позиций подключения, стр. 3.

** Несмотря на соблюдение предельных значений суммарной жесткости в отдельных случаях возможно образование не связанных с жесткостью отложений. Необходимые меры следует согласовать с технической сервисной службой.

Потребление воды

Подключение воды A*

Ø Расход для приготовления** 2,3 л/ч

Макс. потребление воды 0,6 л/мин

Подключения воды A, B

Ø Расход для приготовления** 3,5 л/ч

Макс. потребление воды 1,5 л/мин

* Значения для выбора производительности системы водоподготовки.

** включая воду, используемую для охлаждения сточных вод. ОБРАТИТЕ ВНИМАНИЕ: См. схему точек подключения на странице 3.

Выбросы

Теплоотдача*

Скрытая 7128 кДж/ч / 1,98 кВт

Явная 4752 кДж/ч / 1,32 кВт

Температура отработанной воды макс. 80 °C

Шум при работе макс. 60 дБА

* Показатели теплоотдачи были измерены в соответствии с DIN 18873-„Методы измерения энергопотребления оборудования промышленных кухонь — часть 1“.

Для расчета параметров центральной системы вентиляции помещений ключевое значение имеют характер и интенсивность использования оборудования. Данные значения могут быть выше приведенных показателей теплоотдачи. В специальной литературе можно найти ориентировочные значения, например, в VDI 2052.

По вопросам расчета параметров центральной системы вентиляции помещений обратитесь к своему специалисту по проектированию.

АКСЕССУАРЫ

Подробнее в каталоге аксессуаров.

Зонт вытяжной ConvoVent 4

Электрическое подключение

Расчетное напряжение	1N~ 200-240В 50/60Гц
Расчетное потребление	130-260 Вт
Расчетный ток	1,0-1,9 А
Предохранительная защита	2,5 А

Размеры без упаковки

Ширина x Высота x Глубина	877 x 240 x 1085 мм
Вес без упаковки	66 кг

Безопасное расстояние вверху*	500 мм
-------------------------------	--------

* Зависит от типа системы вентиляции и особенностей потолка.

Зонт вытяжной ConvoVent 4 +

Электрическое подключение

Расчетное напряжение	1N~ 200-240В 50/60Гц
Расчетное потребление	130-260 Вт
Расчетный ток	1,0-1,9 А
Предохранительная защита	2,5 А

Размеры без упаковки

Ширина x Высота x Глубина	877 x 373 x 1085 мм
Вес без упаковки	85 кг

Безопасное расстояние вверху*	500 мм
-------------------------------	--------

* Зависит от типа системы вентиляции и особенностей потолка.

Соблюдать следующее:

Данный документ служит исключительно для планирования.
Другие технические характеристики, а также указания по монтажу и установке содержатся в руководстве по установке.

9762711_02_ENG_GBR 01/26, © 2026 Welbilt. Постоянное совершенствование продукта может привести к внесению изменений в спецификацию без явного указания.