

Convotherm mini
Standard
6.06
6 полок GN 2/3

- Электрический
- Инжекция
- Дверь с правой навеской



Основные особенности

Режимы работы: пар, комбинированный, конвекция, регенерация

Дополнительные функции:

- Crisp&Tasty – 3 настройки удаления влаги
 - Пониженная скорость вентилятора и режим автореверса
- Ручное управление – цифровой переключатель для простой настройки температуры и времени
- Полностью автоматическая система очистки ConvoClean (4 степени загрязнения) и функция Safe Cool Down перед мойкой

Генерация пара с помощью впрыска воды в варочную камеру

Дверь устройства с правой навеской

Опции

Доступен в черном матовом цвете

Дверь устройства с левой навеской

Может поставляться без полностью автоматической системы очистки ConvoClean

mini mobil – со встроенными ящиками для воды и сточной воды; не требуется стационарного подключения к водопроводу (см. отдельный лист данных)

Морская версия

Поставляется для различных напряжений

Безопасное открытие двери (с функцией надежного закрытия и режимом проветривания)

Аксессуары

Ручной душ с плавным регулированием напора

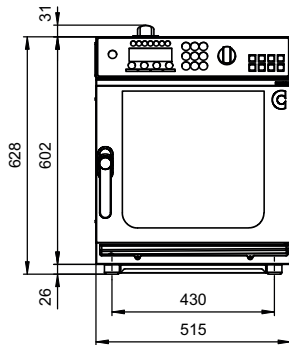
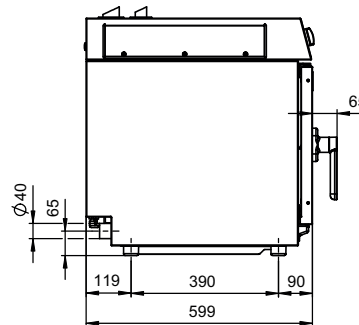
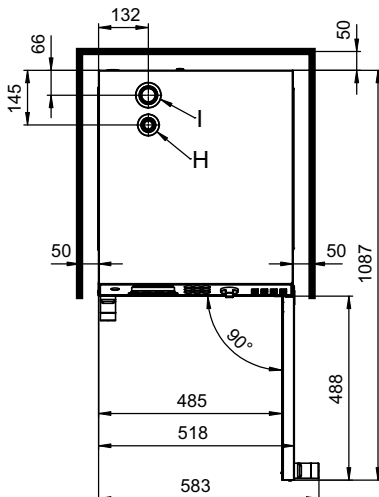
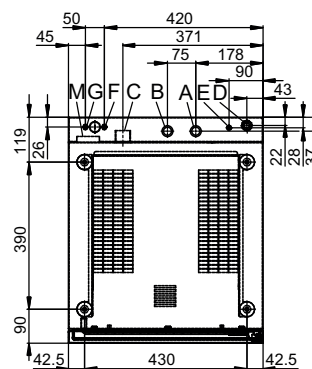
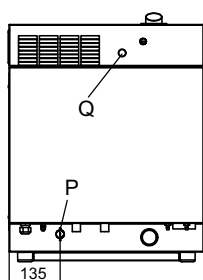
ConvoLink – программное обеспечение ПК для управления безопасностью пищевых продуктов (НАССР) и программами приготовления

ConvoVent mini - конденсирующий вытяжной зонт
Конденсирующий вытяжной зонт mini Hood Pro (также доступен в черном цвете)

Подставки различного дизайна и размера
Стыковочные комплекты (на ножках или колесах, с отделениями для емкостей с моющими средствами)
Средства ухода для ConvoClean – полностью автоматической системы очистки

Ящик для чистящих средств

Настенное крепление

Вид спереди

Вид сбоку

Вид сверху с расстоянием до стен

Точки подключения

Вид сзади


- A Подключение к водопроводу (для впрыска воды)
- B Подключение к водопроводу (для мойки)
- C Подключение слива DN 40
- D Электрическое подключение
- E Соединение для уравнивания потенциалов
- F Соединение для ополаскивателя
- G Соединение для чистящего средства
- H Вентиляционное отверстие \varnothing 30 мм
- I Выпускное отверстие \varnothing 43 мм
- M Предохранительный перелив 60 мм x 20 мм
- P Подключение mini Hood Pro (опция)
- Q Безопасная перезагрузка термостата

Размеры и вес

Размеры, включая упаковку	
Ширина x Высота x Глубина	580 x 850 x 910 мм
Вес	
Вес в пустом состоянии без упаковки	45 кг
Вес упаковки	12 кг
Безопасные зазоры*	
Сзади	50 мм
Справа	50 мм
Слева (для обслуживания рекомендуется зазор увеличить)	50 мм
Сверху**	500 мм

* Минимальное расстояние от источников тепла: 500 мм

** Зависит от типа приточно-вытяжной системы и вида потолка

Вместимость

Макс. количество пищевых контейнеров	
GN 2/3 глубиной 40 мм	6
GN 2/3 глубиной 65 мм	4
Тарелки макс. Ø 28 см	4
Максимальный вес загрузки	
GN 2/3, одного пароконвектомата	13 кг
GN 2/3, одной полки	5 кг

Электропитание

1N~ 230V 50/60Hz (1/N/PE)	
Номин. потребляемая мощность	3.0 кВт
Мощность конвекции	2.7 кВт @ 230В
Мощность двигателя	0.25 кВт
Номинальный ток	13.1 А
Номинал предохранителя	16 А
Рекомендуемое сечение проводников	3G2.5
3N~ 400V 50/60Hz (3/N/PE)	
Номин. потребляемая мощность	5.7 кВт
Мощность конвекции	5.4 кВт @ 230 В
Мощность двигателя	0.25 кВт
Номинальный ток	11.8 А
Номинал предохранителя	16 А
Рекомендуемое сечение проводников	5G2.5
3~ 200V 50/60Hz (3/PE)	
Номин. потребляемая мощность	5.7 кВт
Мощность конвекции	5.4 кВт @ 200В
Мощность двигателя	0.25 кВт
Номинальный ток	17.1 А
Номинал предохранителя	20 А
Рекомендуемое сечение проводников	4G4
3~ 230V 50/60Hz (3/PE)	
Номин. потребляемая мощность	5.7 кВт
Мощность конвекции	5.4 кВт @ 230В
Мощность двигателя	0.25 кВт
Номинальный ток	23.5 А
Номинал предохранителя	25 А
Рекомендуемое сечение проводников	4G4

Подключение воды

Водоснабжение	
Запорное устройство	С обратным клапаном EA (доступным для проверки) и грязевым фильтром
Водоснабжение	2 x G 3/4", рекомендуется стационарное подключение
Давление потока без системы ConvoClean	200 - 600 кПа (2 - 6 бар)
Давление потока с системой ConvoClean	300 - 600 кПа (3 - 6 бар)
Слив из устройства	
Вариант слива	Стационарное подключение (рекомендуется) или воронка-ловушка для отходов
Тип	DN 40
Уклон дренажной трубы	мин. 5% (3°)

Качество воды

Подключение к водопроводу A* для впрыска воды	
Общие требования	Питьевая вода, обычно мягкая (при необходимости установить систему водоподготовки)
Общая жесткость	4 - 7 °dh / 70 - 125 ppm / 7 - 13 °TH / 5 - 9 °e
Подключение воды B* для мойки	
Общие требования	Питьевая вода, обычно жесткая
Общая жесткость	4 - 20 °dh / 70 - 360 ppm / 7 - 35 °TH / 5 - 25 °e
Подключения к водопроводу A, B*	
pH значение	6.5 - 8.5
Cl ⁻ (хлорид)	макс. 60 мг/л
Cl ₂ (свободный хлор)	макс. 0.2 мг/л
SO ₄ ²⁻ (сульфат)	макс. 150 мг/л
Fe (железо)	макс. 0.1 мг/л
SiO ₂ (диоксид кремния)	макс. 13 [мг/л]
NH ₂ Cl (монохлорамин)	макс. 0.2 мг/л
Температура	макс. 40 °C
Электропроводность	макс. 20 мкСм/см

* См. схему точек подключения на странице 3

Потребление воды

Подключение к водопроводу A*	
Ø Потребление для варки	0 - 15 l/h
Макс. расход воды	0.5 l/min
Подключения к водопроводу A, B с системой ConvoClean	
Ø Потребление для варки**	0 - 20 l/h
Макс. расход воды	7 l/min

* Значения для выбора мощности системы водоподготовки.

** Включая воду, используемую для охлаждения сточных вод.

ВНИМАНИЕ: * См. схему точек подключения на странице 3.

Выбросы

Рассеиваемое тепло*	
Скрытое тепло	1000 кДж/ч/0.28 кВт
Контактное тепло	1100 кДж/ч/ 0.31 кВт
Температура сточной воды	до 68 °C
Шум во время работы	до 60 дБА

* Значения рассеиваемого тепла были измерены в соответствии с DIN 18873-1 "Методы измерения энергии, используемой оборудованием общественных кухонь - Часть 1".

Тип и частота использования устройства имеют решающее значение для спецификации системы кондиционирования и вентиляции. Эти значения могут быть выше, чем значения, указанные для рассеиваемого тепла. Рекомендуемые значения можно найти в технической литературе, например в VDI 2052.

Проконсультируйтесь со своим специализированным инженером проектировщиком для планирования системы кондиционирования и вентиляции.

АКСЕССУАРЫ

(См. брошюру "Аксессуары" для получения подробной информации)

Зонт для сбора конденсата ConvoVent mini

Электропитание	
Номинальное напряжение	1N~ 230V 50/60Hz
Номин. потребляемая мощность	60 W
Номинальный ток	0.26 A
Номинал предохранителя	16 A
Размеры без упаковки	
Ширина x Высота x Глубина	515 x 135 x 564 мм
Вес без упаковки	15 кг
Безопасный зазор сверху**	500 мм

** Зависит от типа приточно-вытяжной системы и типа потолка.

Зонт для сбора конденсата hood mini Pro

Электропитание	
Номинальноенапряжение	1N~ 230V 50/60Hz
Номин. потребляемая мощность	150 / 190 W
Номинальный ток	0.7 / 0.8 A
Номинал предохранителя	16 A
Размеры без упаковки	
Ширина x Высота x Глубина	520 x236 x 678 мм
Вес без упаковки	28 кг
Безопасный зазор сверху**	500 мм

** Зависит от типа приточно-вытяжной системы и типа потолка.

Стыковочный комплект

Стандартный стыковочный комплект	
Разрешенные комбинации	mini 6.06 внизу, mini 6.06 сверху mini 6.10 внизу, mini 6.06 сверху

Стыковочный комплект с отделениями для емкостей с моющими средствами, на колесах

Разрешенные комбинации	mini 6.06 внизу, mini 6.06 сверху
------------------------	-----------------------------------

Учитывайте следующие пункты:

- Настоящий документ должен использоваться исключительно для целей планирования.
- Обращайтесь к Руководству по установке для получения дополнительных технических данных и рекомендаций по установке и размещению.